



# **Elektronické celní řízení pro režim dovozu - ICS2**

**Generální ředitelství cel**

**9.10. 2023**

**Verze 1.02**

## Obsah

<b>LOG ZMĚN .....</b>	<b>- 3 -</b>
<b>SEZNAM POUŽITÝCH ZKRATEK.....</b>	<b>- 4 -</b>
<b>1 ÚVOD .....</b>	<b>- 5 -</b>
<b>2 ZÁKLADNÍ INFORMACE.....</b>	<b>- 6 -</b>
2.1 SEZNAM ELEKTRONICKÝCH ZPRÁV A JEJICH VÝZNAM .....	- 7 -
2.2 BUSINESS ČASOVAČE .....	- 8 -
2.3 POUŽITÁ SYMBOLIKA.....	- 8 -
<b>3 ELEKTRONICKÉ CELNÍ ŘÍZENÍ NA ÚŘADU VSTUPU .....</b>	<b>- 10 -</b>
3.1 FUNKČNÍ CHYBA, ODMÍTNUTÍ ZPRÁVY S CHYBNOU XML STRUKTUROU.....	- 10 -
3.2 PŘEDLOŽENÍ ZBOŽÍ.....	- 10 -
3.2.1 Scénář: Oznámení o předložení zboží (PN).....	- 11 -
3.2.2 Scénář: Kontrola předloženého zboží.....	- 14 -
3.2.3 Scénář: Odmítnutí odkazovaného ENS.....	- 15 -
3.2.4 Scénář: Dotaz na data ENS/TSD.....	- 16 -
3.2.5 Scénář: Odmítnutí PN, odmítnutí dotazu na data.....	- 17 -
3.3 DEKLARACE DO DOČASNÉHO SKLADU .....	- 18 -
3.3.1 Scénář: Celní prohlášení do dočasného skladu .....	- 18 -
3.3.2 Scénář: Kontrola CP DU.....	- 20 -
3.3.3 Scénář: Oprava CP DU a odkazovaného ENS .....	- 21 -
3.3.4 Scénář: Odmítnutí opravy CP DU a odkazovaného ENS.....	- 22 -
3.3.5 Scénář: Zrušení CP DU a odkazovaného ENS .....	- 23 -
3.3.6 Scénář: Odmítnutí žádosti o opravu nebo zrušení CP DU a odkazovaného ENS .....	- 24 -
3.3.7 Scénář: Přesun zboží mezi dočasnými sklady .....	- 24 -
3.3.8 Scénář: Odmítnutí CP DU .....	- 25 -
<b>4 PŘÍLOHY .....</b>	<b>- 26 -</b>
4.1 XSD ŠABLONY DEKLARANTSKÝCH ZPRÁV .....	- 26 -
4.2 HTML DOKUMENTACE DEKLARANTSKÝCH ZPRÁV .....	- 26 -

## Seznam obrázků

Obrázek 1 – Schéma připojení deklarantské veřejnosti k ICS2. ....	- 6 -
Obrázek 2 – Notace sekvenčního diagramu .....	- 9 -
Obrázek 3 – Funkční chyba.....	- 10 -
Obrázek 4 – Předložení zboží, hladký průběh .....	- 11 -
Obrázek 5 – Schéma úrovní zprávy CZ375 .....	- 12 -
Obrázek 6 – Kontrola na vstupním CÚ.....	- 14 -
Obrázek 7 – Odmítnutí předloženého ENS.....	- 15 -
Obrázek 8 – Žádost o data ENS, nebo CP DU .....	- 16 -
Obrázek 9 – Šablona .....	- 17 -
Obrázek 10 – Odmítnutí předloženého ENS.....	- 17 -
Obrázek 11 – Celní prohlášení do dočasného skladu .....	- 18 -
Obrázek 12 – Kontrola celní prohlášení pro dočasné uskladnění .....	- 20 -
Obrázek 13 – Oprava CP DU a předloženého ENS.....	- 21 -
Obrázek 14 – Odmítnutí opravy CP DU a předloženého ENS .....	- 22 -
Obrázek 15 – Zrušení CP DU a předloženého ENS.....	- 23 -
Obrázek 16 – Odmítnutí žádosti o opravu nebo zrušení CP DU a předloženého ENS.....	- 24 -
Obrázek 17 – Přesun zboží mezi dočasnými sklady.....	- 24 -
Obrázek 18 – Odmítnutí CP DU .....	- 25 -



## Log změn

Přehled všech změn (aktualizace) dokumentu od jeho vydání.

<i>Verze</i>	<i>Datum</i>	<i>Popis</i>	<i>Provedl</i>
1.0.1	2023-09-11	Přidána kapitola Funkční chyba.	Petr Venclík
1.0.2	2023-09-27	Doplnění pro publikaci	Petr Venclík



## Seznam použitých zkratek

Akronym	Popis
AEO	Oprávněný hospodářský subjekt
ASEO	Systém pro evidenci povolení
CP	Celní prohlášení
CÚ	Celní úřad
DA	Nařízení Komise v přenesené pravomoci (EU) 2015/2446, kterým se doplňuje nařízení Evropského parlamentu a Rady (EU) č. 952/2013, pokud jde o podrobná pravidla k některým ustanovením celního kodexu Unie, v platném znění (Delegated Act)
IA	Prováděcí nařízení Komise (EU) 2015/2447, kterým se stanoví prováděcí pravidla k některým ustanovením nařízení Evropského parlamentu a Rady (EU) č. 952/2013, kterým se stanoví celní kodex Unie, v platném znění (Implemented Act)
DE	Data Element (Datový prvek)
CP DU	Celní prohlášení pro dočasné uskladnění
EORI	Jedinečný identifikátor hospodářského subjektu
EU	Evropská unie
EU CDM	EU Customs Data Model (EU celní datový model (GEFEG))
ICS2	Import Control System 2 (systém kontroly při dovozu 2 podle kodexu)
MRN	Master Reference Number (referenční číslo)
TCP	Tranzitní celní prohlášení
UCC	Celní kodex Unie
STI	Společné rozhraní pro přístup veřejnosti systému ICS2 přes vnější EU doménu
TES	Trans evropské systémy umožňující standardizovanou výměnu informací mezi celními orgány členských států Unie a Evropskou Komisí
ENS	Entry Summary Declaration (vstupní souhrnné celní prohlášení)



## 1 Úvod

Dokument „Elektronické celní řízení pro režim dovozu – ICS2“ popisuje scénáře výměny elektronických zpráv mezi deklaranty a celní správou v souvislosti se vstupem dováženého zboží na území EU, resp. celních formalit bezprostředně spojených se samotným vstupem.

Část funkčnosti systému ICS2, tj. výměna zpráv spojená s podáváním ENS před příjezdem (vstupem) zboží na území EU a s oznámením o příjezdu, je realizována prostřednictvím tzv. části TES (Trans European System).

Tento dokument popisuje scénáře výměn zpráv mezi deklarantem a vstupním celním úřadem, které jsou implementované na národní úrovni a nejsou součástí společné evropské implementace ICS2 v rámci výše zmíněné TES. Na národní úrovni zůstaly zachovány funkčnosti spojené s předložením zboží (PN-Presentation Notification; oznámení o předložení zboží) a podávání celního prohlášení s návrhem na umístění zboží do dočasného skladu.

Je zde uveden přehled a detailní popis národních zpráv vyměňovaných mezi deklaranty a celním úřadem vstupu.

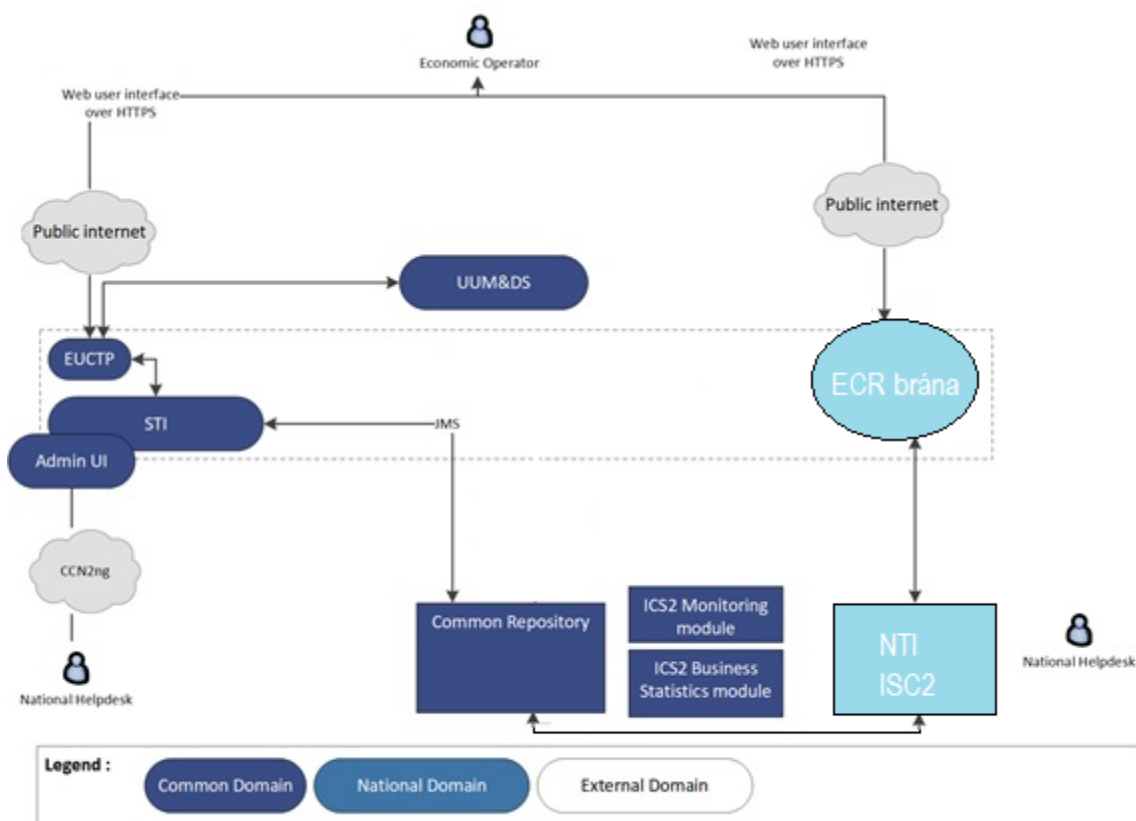
## 2 Základní informace

Uživatelské rozhraní ICS2 pro deklarantskou veřejnost je implementováno prostřednictvím sdíleného (STI) a národního (ECR) rozhraní.

Sdílené rozhraní pro deklaranty je poskytováno veřejnosti Komise jako webové rozhraní „Trader portal“ a jako systémové rozhraní STI pro připojení aplikací deklarantské veřejnosti.

Systém UUM&DS řídí přeshraniční identifikaci, autentizaci a autorizaci hospodářských subjektů nebo jejich zástupců pro STI.

ECR brána slouží pro komunikaci mezi deklarantskou veřejností a funkcemi ISC2, které nepřešly pod společnou správu Komise. Tyto komponenty nejsou tak součástí společného EU řešení.



Obrázek 1 – Schéma připojení deklarantské veřejnosti k ICS2.

STI a EU Customs Trader Portal (EU CTP).

Webové rozhraní STI poskytuje deklarantské veřejnosti funkce požadované procesy podávání ENS a oznámení o příjezdu (Arrival Notification; AN) včetně podání, změny nebo zrušení podaných ENS. Odpověď deklarantovi v Customs Trader Portal je viditelná v seznamu případů, včetně vygenerovaného MRN.

Webové rozhraní STI je vybudováno jako modul na portálu EU Customs Trader Portal (EU CTP). Systém EU Customs Trader Portal je komunikační platformou mezi deklarantskou veřejností a celními orgány, která umožňuje výměnu informací o více obchodních oblastech (Informační listy INF pro zvláštní postupy,

Závazné informace o sazebním zařazení, ...). V rámci webového rozhraní ICS2 STI spravuje veškerá podání webového uživatelského rozhraní od deklarantské veřejnosti a oznámení této veřejnosti.

Dokumentace rozhraní STI pro komunikaci deklarantské veřejnosti s částí ICS2 (tedy ENS a AN), implementovanou pomocí Common repository Komisí, bude poskytnuta celní správou samostatně. Tato dokumentace tedy není součástí tohoto dokumentu.

### ECR brána a deklarantský web klient

Komunikace přes národní ECR bránu slouží k podávání oznámení o předložení zboží (PN) a k podávání samostatného celního prohlášení pro dočasné uskladnění (CP DU).

Vývoj webového klienta pro deklaranty je součástí samostatného projektu. Nový deklarantský webový klient by měl zpracovávat identické zprávy a scénáře datových výměn, které jsou popsány v tomto dokumentu.

## 2.1 Seznam elektronických zpráv a jejich význam

Kód zprávy	Název zprávy	Popis	Směr komunikace
CZ302	Žádost o data	Podání žádosti o data CP DU nebo odkázaného ENS	Deklarant → CÚ vstupu
CZ303	Aktuální data DU	Poskytnutí aktuálních dat CP DU	CÚ vstupu → Deklarant
CZ304	Rozhodnutí o povolení změny	Rozhodnutí o povolení změny CP DU nebo odkázaného ENS	CÚ vstupu → Deklarant
CZ375	Oznámení o předložení zboží	Podání oznámení o předložení zboží	Deklarant → CÚ vstupu
CZ356	Odmítnutí příchozí zprávy	Chybová zpráva se seznamem chyb. Například: oznámení o příjezdu odmítnuto z důvodu neexistence ENS, ENS již předloženo, ukončeno, nebo zrušeno.	CÚ vstupu → Deklarant
CZ328	Oznámení o registraci	Oznámení o přijetí PN nebo CP DU	CÚ vstupu → Deklarant
CZ360	Upozornění na rozhodnutí o kontrole	Upozornění na rozhodnutí o kontrole PN nebo CP DU	CÚ vstupu → Deklarant
CZ389	Rozhodnutí o umístění zboží v dočasném skladu	Rozhodnutí o umístění zboží v dočasném skladu	CÚ vstupu → Deklarant
CZ370	Výzva deklarantovi	Výzva na řešení problému (např. dořešení odpisu CP DU nebo ENS)	CÚ vstupu → Deklarant
CZ390	Vyřízení CP DU	Potvrzení odepsání CP DU nebo odkázaného ENS	CÚ vstupu → Deklarant

Kód zprávy	Název zprávy	Popis	Směr komunikace
CZ385	Podání CP DU	Podání celního prohlášení pro dočasné uskladnění	Deklarant → CÚ vstupu
CZ383	Podání žádosti na opravu	Podání žádosti na opravu CP DU nebo odkázaného ENS	Deklarant → CÚ vstupu
CZ384	Podání žádosti na zrušení	Podání žádosti na zrušení CP DU nebo odkázaného ENS	Deklarant → CÚ vstupu
CZ386	Potvrzení přijetí žádosti na opravu	Potvrzení přijetí žádosti na opravu CP DU nebo odkázaného ENS	CÚ vstupu → Deklarant
CZ351	Rozhodnutí o zamítnutí změny	Rozhodnutí o zamítnutí změny CP DU nebo odkázaného ENS	CÚ vstupu → Deklarant
CZ917	Funkční chyba	Odmítnutí podané zprávy s chybnou XML strukturou	CÚ vstupu → Deklarant

## Poznámka:

Zprávy uváděné v sekvenčních diagramech znázorňují výměnu údajů a informací mezi deklarantem (osobou předkládající zboží, resp. navrhuje dočasné uskladnění) a dovozním CÚ (CÚ vstupu, kterému se předkládá zboží, resp. CÚ, schvalujícímu dočasné uskladnění).

## 2.2 Business časovače

V následující části jsou uvedeny časovače a jejich význam.

Název časovače	Popis	Hodnota	Legislativa
Lhůta na dočasné uskladnění		90 dnů	Čl. 149 UCC
Lhůta na validace vstupních zpráv		10 min	Technická lhůta

## 2.3 Použitá symbolika

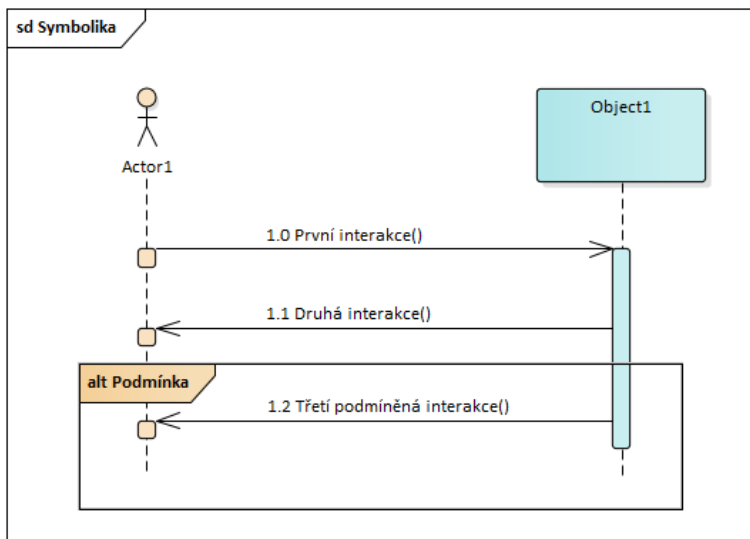
Pro zpřehlednění obsahu dokumentu jsou k funkčnostem přiloženy doprovodné obrázky – sekvenční diagramy. Tyto diagramy mají svojí vizuální i sémantickou notaci (UML), slouží k zviditelnění posloupnosti po sobě jdoucích kroků celního řízení nebo pro popis sekvence předávaných dokumentů.

Svislé čáry s objektem/aktorem nahoře značí objekty, které se účastní dané činnosti. Svislá čára má význam bezrozměrné časové osy. Vodorovné čáry mezi objekty značí jejich vzájemnou komunikaci (interakci) v čase.



Poslední znak v označení zprávy je verze zprávy (aktuálně „C“). V další části dokumentu se označení verze zprávy již používat nebude.

Pokud se ve scénáři vyskytují podmíněné zprávy (komunikace) jsou ohraničeny rámečkem podmínka s názvem podmínky.



Obrázek 2 – Notace sekvenčního diagramu

### 3 Elektronické celní řízení na úřadu vstupu

Legislativa (DA a IA) definuje kroky (celní formality) dotčeného subjektu (deklaranta) vůči celnímu úřadu vstupu, které musí předcházet fyzickému vstupu zboží na území EU.

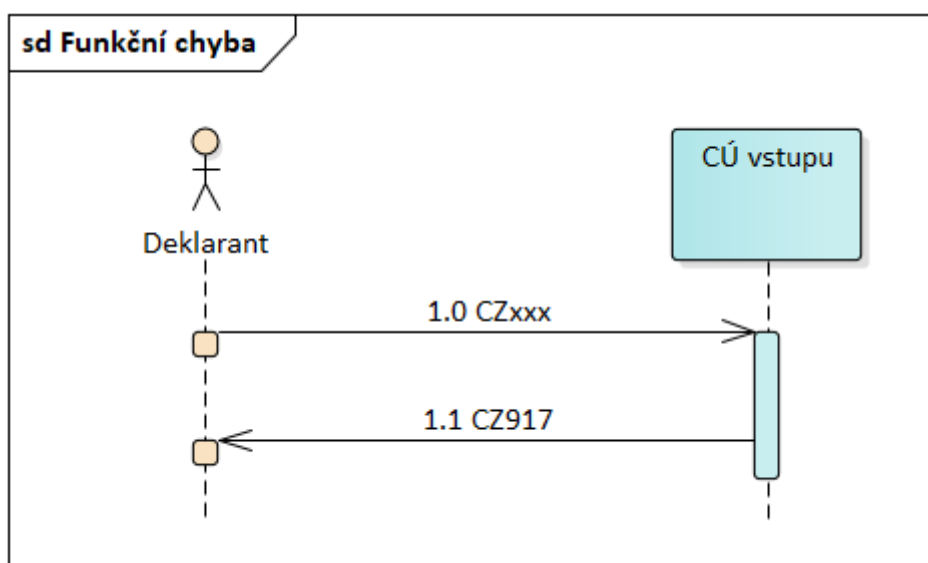
Podání ENS a Oznámení o příjezdu (AN) jsou podporovány společnou TES částí systému ICS2. Tyto kroky nejsou součástí tohoto dokumentu.

Funkčnosti, které zbyly na národní úrovni jsou podporovány českým národním systémem pro ICS2 Rel.2. Komunikace deklarantské veřejnosti s národní částí ICS2 je náplní tohoto dokumentu.

Skutečné předložení zboží při jeho vstupu je možné oznámit (deklarovat) na základě uvedení odkazu na již registrované ENS (kapitola 3.2 Předložení zboží; viz též čl. 139 odst. 4 UCC), nebo, zpravidla v případě neexistence registrovaného ENS, podáním samostatné deklarace do dočasného skladu (3.3 Deklarace do dočasného skladu; viz též čl. 145 odst. 8 písm. b) UCC).

#### 3.1 Funkční chyba, odmítnutí zprávy s chybnou XML strukturou

Deklarant zašle celní správě zprávu, která nespĺňuje formát vstupní zprávy. Chyba v přijaté zprávě je takového rázu, že zprávu není možné předat ke zpracování centrální části aplikace ICS2.



Obrázek 3 – Funkční chyba

Systém přijme zprávu od deklaranta, zjistí rozpor mezi strukturou přijaté zprávy. Přijaté XML neodpovídá XSD specifikaci publikované celní správou pro deklarantskou veřejnost.

Zprávu s chybným formátem není možno zpracovat. Není možno odeslat věcnou (byznys) chybovou zprávu.

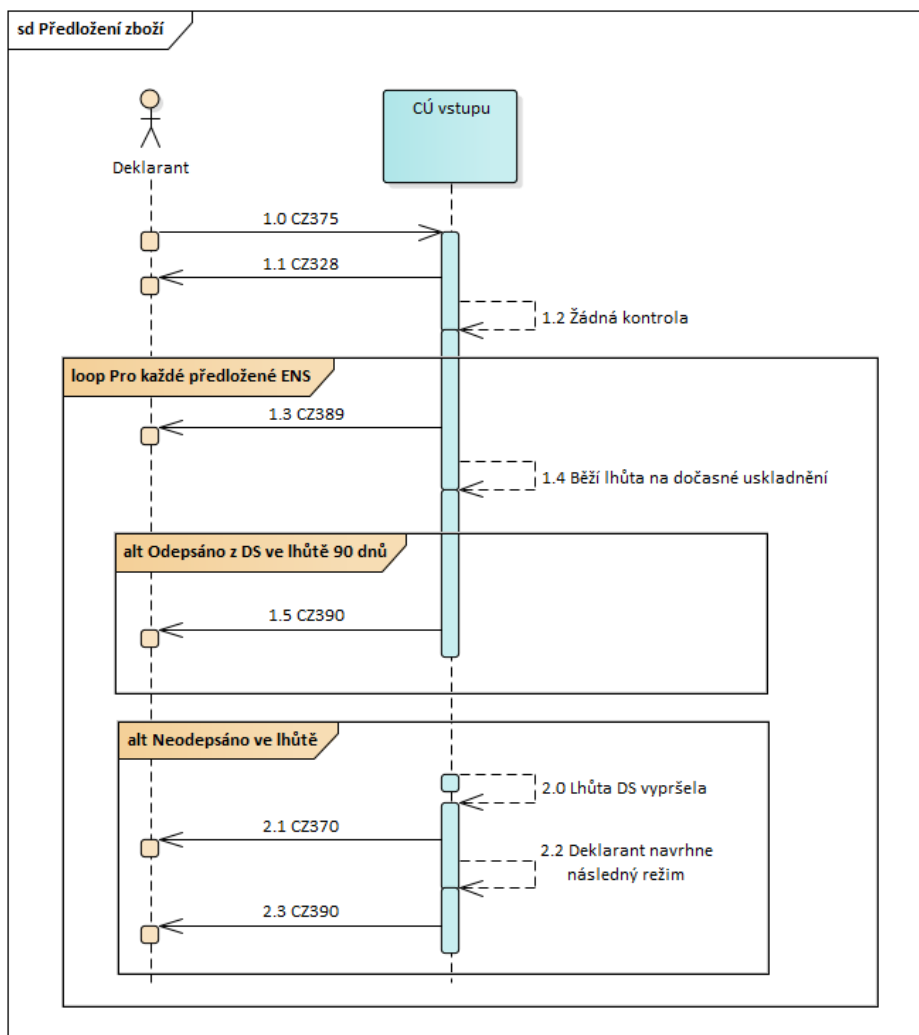
Systém deklaranta je informován zprávou CZ917, XML NACK, o odmítnutí podání z důvodu chyby na úrovni struktury zprávy.

#### 3.2 Předložení zboží

Předložení zboží při jeho vstupu je možné oznámit (deklarovat) jen na základě uvedení odkazu na registrované ENS – viz též čl. 139 odst. 4 UCC. Deklarant tímto způsobem předkládá zboží uvedené na odkazovaném ENS a zároveň má prostřednictvím stejné celní formality možnost (ne povinnost) navrhopat

dočasný sklad a zajištění, jejichž prostřednictvím bude zboží evidováno dále – viz též čl. 145 odst. 5 písm. a) UCC.

### 3.2.1 Scénář: Oznámení o předložení zboží (PN)



Obrázek 4 – Předložení zboží, hladký průběh

1.0 Deklarant nebo jeho zástupce podá oznámení o předložení zboží, zpráva CZ375.

Příchozí zpráva je validována (kontrola struktury zprávy, validace číselníků, povolení a kontrola podmínek a pravidel).

1.1 Deklarant je o registraci oznámení o předložení informován přidělením MRN, zprávou CZ328.

Pokud odkazované ENS není v české databázi, systém ICS2 vyhledá ENS v CR. Všechna ENS byla nalezena.

1.2 Analýza rizik, ani pracovník CÚ vstupu, nerozhodne o kontrole zboží deklarovaného na seznamu ENS uvedených ve zprávě oznámení o předložení zboží. Všechna deklarovaná ENS jsou označena jako předložená a je nastartován časovač hlídající lhůtu na dočasné uskladnění.

Pokud byl deklarován schválený dočasný sklad a zajištění, operace může proběhnout zpravidla jednoduchým úředním úkonem. V ostatních případech pracovník CÚ schvaluje místo pro dočasné uskladnění.

- 1.3 Deklarant je informován o rozhodnutí o umístění zboží do dočasného skladu zprávou CZ389 zaslanou pro každé ENS, které bylo uvedeno v oznámení o předložení zboží.
- 1.4 Systém hlídá lhůtu na dočasné uskladnění pro jednotlivá MRN ENS, která byla označena jako předložená.
- 1.5 Ve chvíli, kdy bylo na jednotlivém ENS odepsané všechno předložené zboží následnými doklady, je deklarant informován zprávou CZ390 o jeho vyřízení.

Alternativa:

- 2.0 Zboží uvedené na ENS nebylo vyskladněno v zákonem dané lhůtě 90 dnů.
- 2.1 Systém upozorní deklaranta zprávou CZ370, že předložené zboží nebylo ve stanovené lhůtě deklarováno do následného režimu. (Ruční zpracování).
- 2.2 Deklarant navrhne následný celní režim (zpětný vývoz, dovoz, zničení pod celním dohledem).
- 2.3 Odepsání zboží z dočasného skladu je deklarantovi oznámeno zprávou CZ390.

Podklady pro identifikaci předkládaných ENS ve zprávě CZ375.

Struktura adresování ENS, house a položek vychází z komplikované struktury navržené DG TAXUD. Proto pro výrobce SW uvádíme popis vyplňování podle jednoznačných XML tagů (místo českých názvů):

consignment			consignment	1..9999
	sequenceNumber		sequenceNumber	R
	previousDocument		previousDocument	1..9999
		sequenceNumber	sequenceNumber	R
		type	type	O
		referenceNumber	referenceNumber	O
		goodsItemNumber	goodsItemNumber	O
	transportDocument		transportDocument	0..1
		type	type	R
		referenceNumber	referenceNumber	R
	houseConsignment		houseConsignment	0..999
		sequenceNumber	sequenceNumber	R
		previousDocument	previousDocument	0..99
		sequenceNumber	sequenceNumber	R
		type	type	O
		referenceNumber	referenceNumber	O
		goodsItemNumber	goodsItemNumber	O
		transportDocument	transportDocument	0..1
		type	type	R
		referenceNumber	referenceNumber	R
	carrier		carrier	0..1

Obrázek 5 – Schéma úrovní zprávy CZ375

Consignment 1..9999 – v rámci jedné zprávy CZ375 je možno předložit až 9999 ENS, které jsou evidované v CommonRepository (CR).

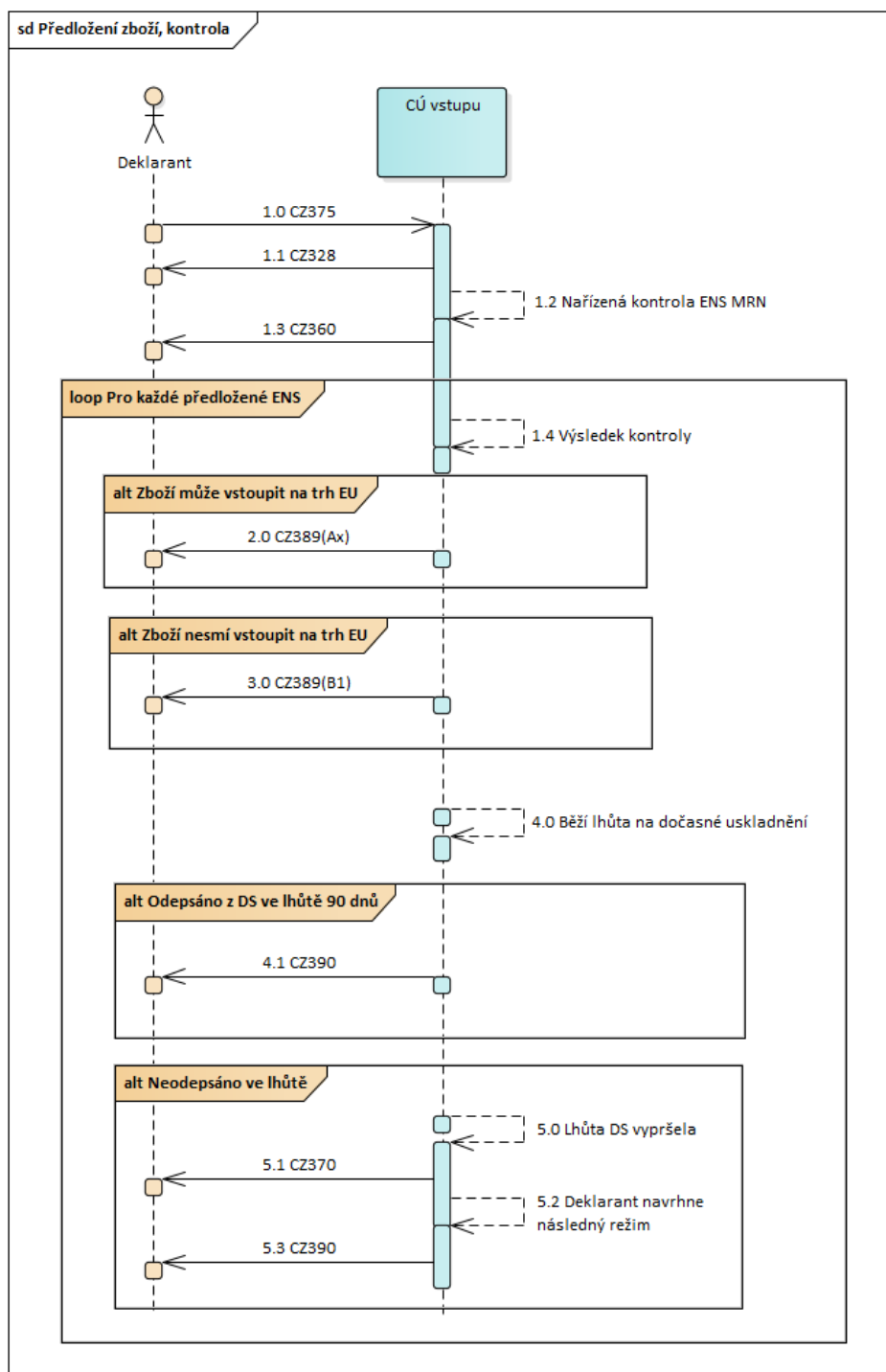
- previousDocument 1..9999 (zelená) – na úrovni consignment se použije pokud deklarant předkládá ENS, jehož zbožové položky jsou v ENS deklarované na „master“ úrovni. Je možno uvést až 9999 samostatných zbožových položek. Pokud se předkládá celé ENS, nebo jeden celý „house“, je možno v rámci jednoho opakování skupiny „Consignment“ uvést opakování této skupiny pouze 1x.
  - referenceNumber – MRN ENS na úrovni „RelatedENS“, nebo House MRN. V rámci jednoho opakování skupiny consignment musí být uvedeno jen jedno MRN ENS.
  - goodsItemNumber – uvede se tolikrát, kolik položek je prezentováno. Pokud se předkládají všechny položky, nebo pokud se předkládají jednotlivé „houseConsignment“, pak se goodsItemNumber na úrovni consignment/previousDocument neuvádí.
- transportDocument (zelená) – skupina na úrovni consignment je nepovinná, identifikuje „house“, uvádí se, pokud house MRN není deklarantovi známo.



- houseConsignment (okrová) – se uvádí, pokud deklarant předkládá zboží deklarované na ENS na úrovni houseConsignment (více dílčích zásilek jednoho ENS).
  - previousDocument (okrová) – je nepovinná, deklarant ji uvádí jen v případě, pokud předkládá jednotlivý houseConsignment ENS (dílčí zásilku) pomocí house MRN, nebo nepředkládají všechny zbožové položky z předkládaného house (dílčí zásilky),
    - referenceNumber - obsahuje MRN na house úrovni, nepovinné, uvede se, pokud není uveden transportDocument (dílčí zásilky),
    - goodsItemNumber – uvádí se, pokud jsou předkládány jen některé položky z dílčí zásilky (house) deklarovaného ENS. Pokud není goodsItemNumber uvedeno, systém předpokládá, že deklarant předkládá všechny položky deklarované na house (dílčí zásilce) ENS.
  - transportDocument (okrová) – uvádí se, pokud deklarant neidentifikuje house (dílčí zásilku) ENS podle MRN dílčí zásilky (house), ale podle ID transportDocumentu (ID přepravní smlouvy)

Zprávy zasílané celní správou deklarantovi nemají formálně žádné podmínky a pravidla. Uvádění dat v odchozích zprávách se řídí podmínkami a pravidly pro příchozí zprávy. Jaká data systém od deklaranta přijal a zpracoval, taková data deklarantovi vrátí.

### 3.2.2 Scénář: Kontrola předloženého zboží



Obrázek 6 – Kontrola na vstupním CÚ

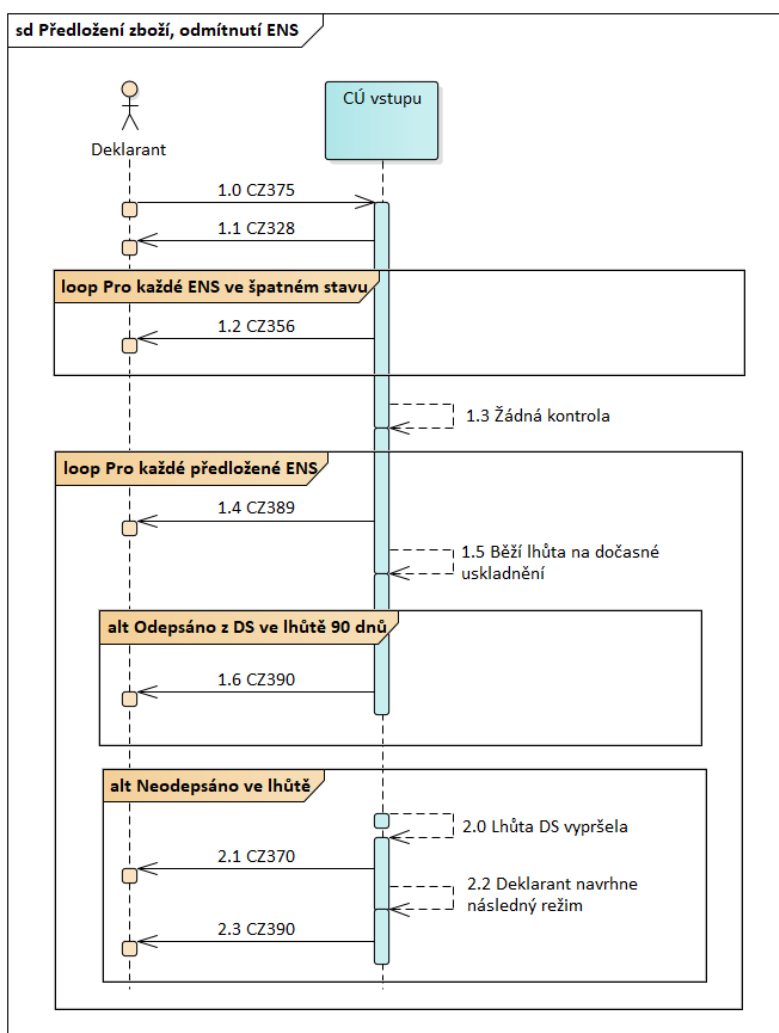
Deklarant podá oznámení o předložení zboží (zpráva CZ375) a data oznámení jsou registrována v systému ICS2. Na základě rizikové analýzy se rozhodne o kontrole předkládaného zboží deklarovaného na odkazovaných ENS.

Zboží deklarované na ENS, které není označeno (vybráno) ke kontrole, je zpracováno podle základního scénáře 3.2.1 Scénář: Oznámení o předložení zboží (PN).

1.4 Pracovník zapíše výsledek provedené kontroly a rozhodne, zda zboží může být propuštěno do celního režimu, nebo nemůže. Podle toho zpracování probíhá variantně:

- 2.0 Deklarant je zprávou CZ389 informován, že zboží může být propuštěno do celního režimu (kód výsledku kontroly Ax,). Zpracování dále běží podle předchozího scénáře popsaného v kapitole 3.2.1 Scénář: Oznámení o předložení zboží (PN).
- 3.0 Deklarant je zprávou CZ389 informován, že zboží nemůže být propuštěno do celního režimu (kód výsledku kontroly Bx). Deklarant je povinen postupovat v souladu s opatřeními přijatými celním úřadem a například zboží zpětně vyvézt nebo zničit.
- 4.0 Systém sleduje lhůtu na dočasné uskladnění zboží.
- 4.1 Systém informuje deklaranta zprávou CZ390 o odpisu zboží z dočasného skladu.
- Pokud zboží není odepsáno ve stanovené lhůtě, zpracování od bodu 5.0 pokračuje podle základního scénáře 3.2.1 Scénář: Oznámení o předložení zboží (PN), bod 2.0.

### 3.2.3 Scénář: Odmítnutí odkazovaného ENS



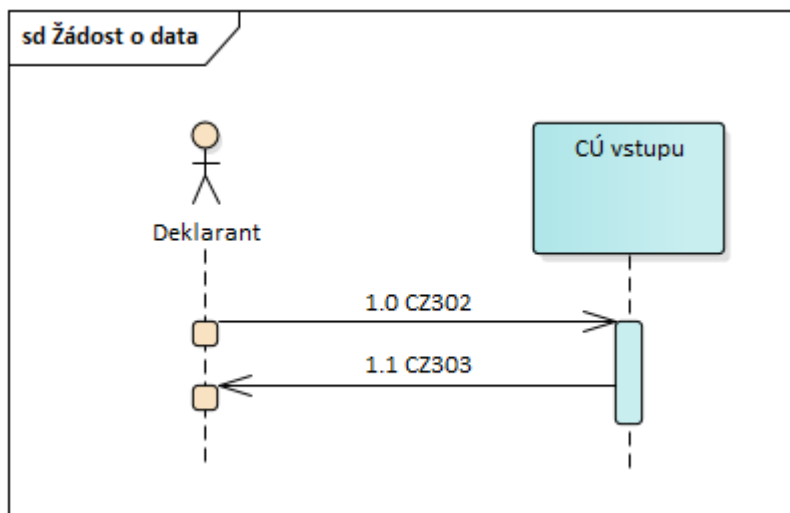
Obrázek 7 – Odmítnutí předloženého ENS

- 1.0 Deklarant nebo jeho zástupce podá oznámení o předložení zboží, zpráva CZ375.  
Příchozí zpráva je validována (kontrola struktury zprávy, validace číselníků, povolení a kontrola podmínek a pravidel).
- 1.1 Deklarant je informován o registraci oznámení o předložení přidělením MRN, zprávou CZ328.

Pokud odkazované ENS není v české databázi, systém ICS2 vyhledá ENS v CR. Pokud některé z odkazovaných ENS není nalezeno, nebo je v nepovoleném stavu (Předloženo, Zrušeno, Odepsáno), systém informuje deklaranta zprávou CZ356 o odmítnutí odkazovaného ENS.

Další zpracování oznámení o předložení a zpracování odkázaných ENS pokračuje podle základního scénáře popsaného v kapitole 3.2.1 Scénář: Oznámení o předložení zboží (PN).

### 3.2.4 Scénář: Dotaz na data ENS/TSD



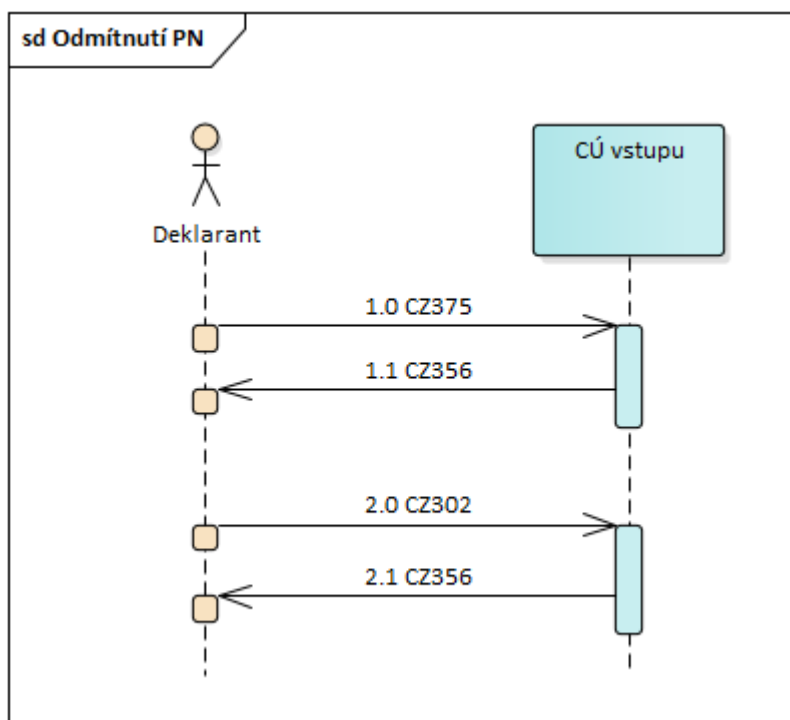
Obrázek 8 – Žádost o data ENS, nebo CP DU

Deklarant potřebuje získat informace o aktuálním stavu předloženého dočasně uskladněného zboží, hlavně informace o aktuálních odpisech.

- 1.0 Deklarant pošle požadavek na informace o aktuálním stavu zboží v podobě zprávy CZ302. Systém celní správy zkontroluje formální správnost dotazu a validuje podmínky a pravidla. Validace skončí úspěšně.
- 1.1 Systém celní odpoví deklarantovi zprávou CZ303, která obsahuje aktuální data ENS nebo CP DU včetně všech evidovaných následných dokladů a odpisů zboží do následných režimů.



### 3.2.5 Scénář: Odmítnutí PN, odmítnutí dotazu na data



Obrázek 9 – Šablona

Obrázek 10 – Odmítnutí předloženého ENS

Odmítnutí oznámení o předložení zboží.

1.0 Deklarant nebo jeho zástupce podá oznámení o předložení zboží, zpráva CZ375.

Příchozí zpráva je validována (kontrola struktury zprávy, validace číselníků, povolení a kontrola podmínek a pravidel) a některá z validací selže.

1.1 Podané oznámení o předložení zboží je odmítnuto zprávou CZ356. Zpráva obsahuje kód chyby a důvod odmítnutí.

Odmítnutí dotazu na data ENS nebo CP DU.

2.0 Deklarant nebo jeho zástupce podá žádost o data ENS nebo CP DU.

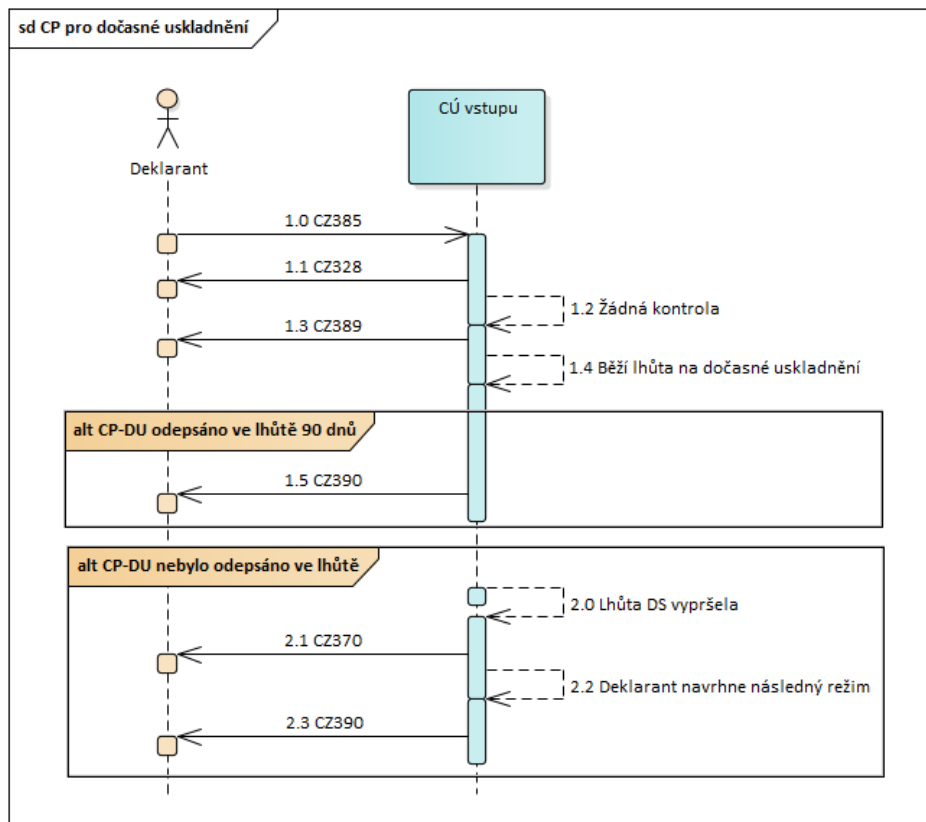
Příchozí zpráva je validována a některá z validací selže.

2.1 Dotaz na data ENS, nebo CP DU je odmítnut zprávou CZ356. Zpráva obsahuje kód chyby a důvod odmítnutí.

## 3.3 Deklarace do dočasného skladu

Samostatné celní prohlášení pro dočasné uskladnění (CP DU) má být podáváno zpravidla v případech, kdy nebyla podána ENS, nebo není zaručený správný obsah podaných ENS – viz též čl. 145 odst. 8 písm. b) UCC.

### 3.3.1 Scénář: Celní prohlášení do dočasného skladu



Obrázek 11 – Celní prohlášení do dočasného skladu

- 1.0 Deklarant podá celní prohlášení pro dočasné uskladnění (CP DU) zprávou CZ385.  
Příchozí zpráva je validována (struktura zprávy, validace číselníků, povolení a kontrola podmínek a pravidel).
- 1.1 Systém ICS2 potvrdí registraci CP DU zprávou CZ328.
- 1.2 Proběhne riziková analýza a pokud nejsou identifikována žádná rizika.
- 1.3 Pracovník nebo případně automaticky systém rozhodne o umístění zboží do dočasného skladu zprávou CZ389 a nastartuje časovač, který hlídá 90denní lhůtu na dočasné uskladnění.
- 1.4 Po odepsání všeho zboží z dočasného skladu je deklarant informován zprávou CZ390.

Poznámka: Uvádění předchozích dokladů v datové skupině previousDocument:

Úroveň „consignment“, nebo „consignment/goodsItem“:

- Pokud se CP DU odkazuje na CP v tranzitu, nebo dovozu, do referenceNumber se uvede MRN CP a do goodsItemIdentifier číslo položky na odepisovaném CP,



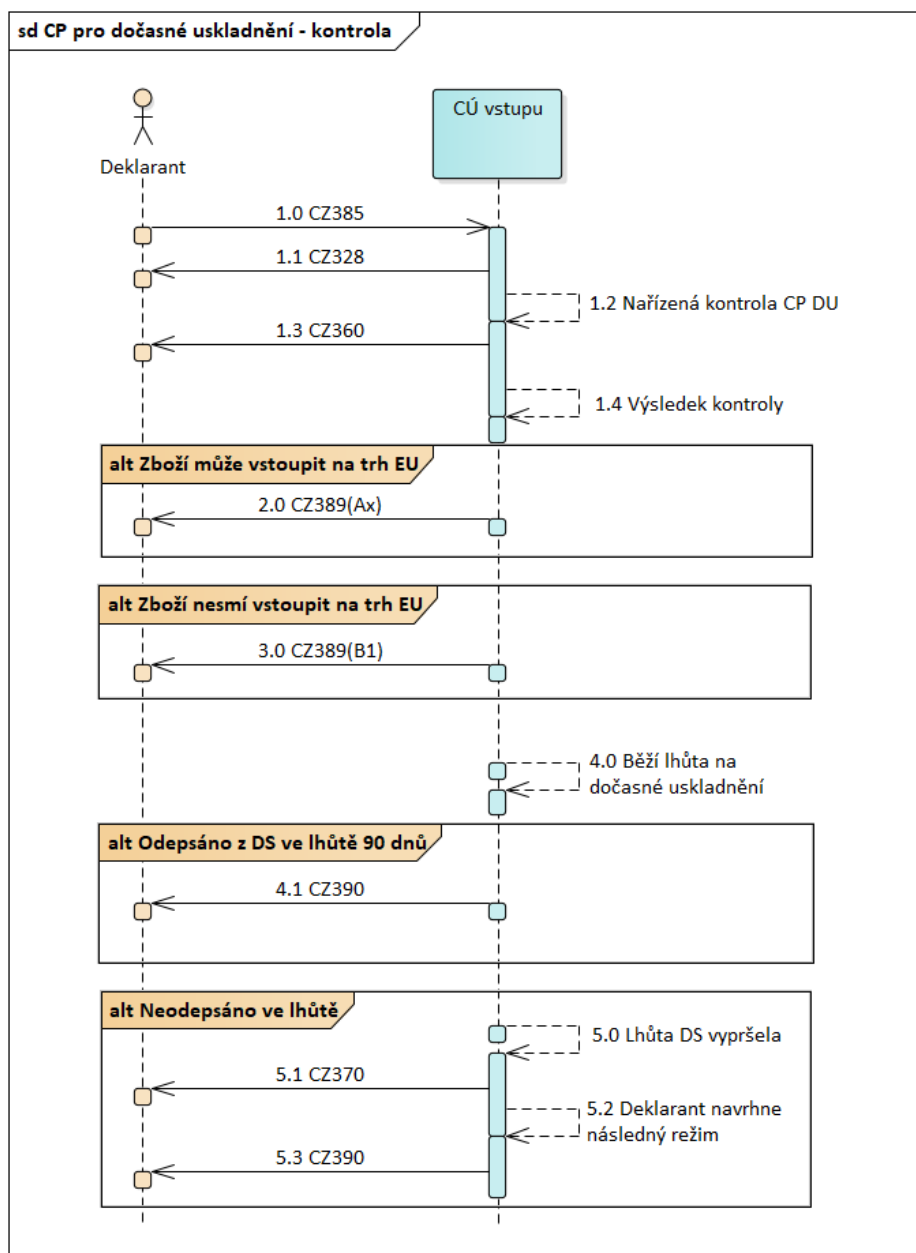
- Pokud se CP DU odkazuje na ENS, do referenceNumber se uvede MRN ENS na úrovni „MasterENS“ (type= 355) a do „goodsItemIdentifier“ číslo položky uvedené na ENS „Master level“.

Úroveň „consignmentHouseLevel“, nebo „consignmentHouseLevel /goodsItem“:

- Pokud se CP DU odkazuje na CP v tranzitu, nebo dovozu, do referenceNumber se uvede MRN CP a do goodsItemIdentifier číslo položky na odepisovaném CP,
- Pokud se CP DU odkazuje na ENS, do referenceNumber se uvede MRN na úrovni ConsignmentHouseLevel (pokud je známo) (type= 355) a do „goodsItemIdentifier“ se uvede číslo položky ENS z house (dílčí zásilky).

V případě, kdy je předchozí doklad ENS, ale není známo MRN dílčí zásilky, se dílčí zásilka identifikuje pomocí přepravního dokladu. Je tedy třeba vyplnit skupinu transportDocumentHouseLevel a v ní uvést transportDocument/documentNumber této dílčí zásilky (house) ENS a její documentType (= 7xx).

### 3.3.2 Scénář: Kontrola CP DU



Obrázek 12 – Kontrola celní prohlášení pro dočasné uskladnění

Deklarant podá celní prohlášení pro dočasné uskladnění CP DU, které je validováno a registrováno stejně jako v předešlém scénáři v kapitole 3.3.1 Scénář: Celní prohlášení do dočasného skladu.

1.2 Na základě rizikové analýzy je nařízena kontrola zboží.

1.3 Kontrola je oznámena deklarantovi zprávou CZ360.

1.4 Pracovník CÚ zapíše do systému výsledky kontroly.

Následují dvě varianty zpracování:

2.0 Deklarant je zprávou CZ389 informován, že zboží může být umístěno do dočasného skladu a/nebo následně propuštěno do celního režimu (kód výsledku kontroly Ax).

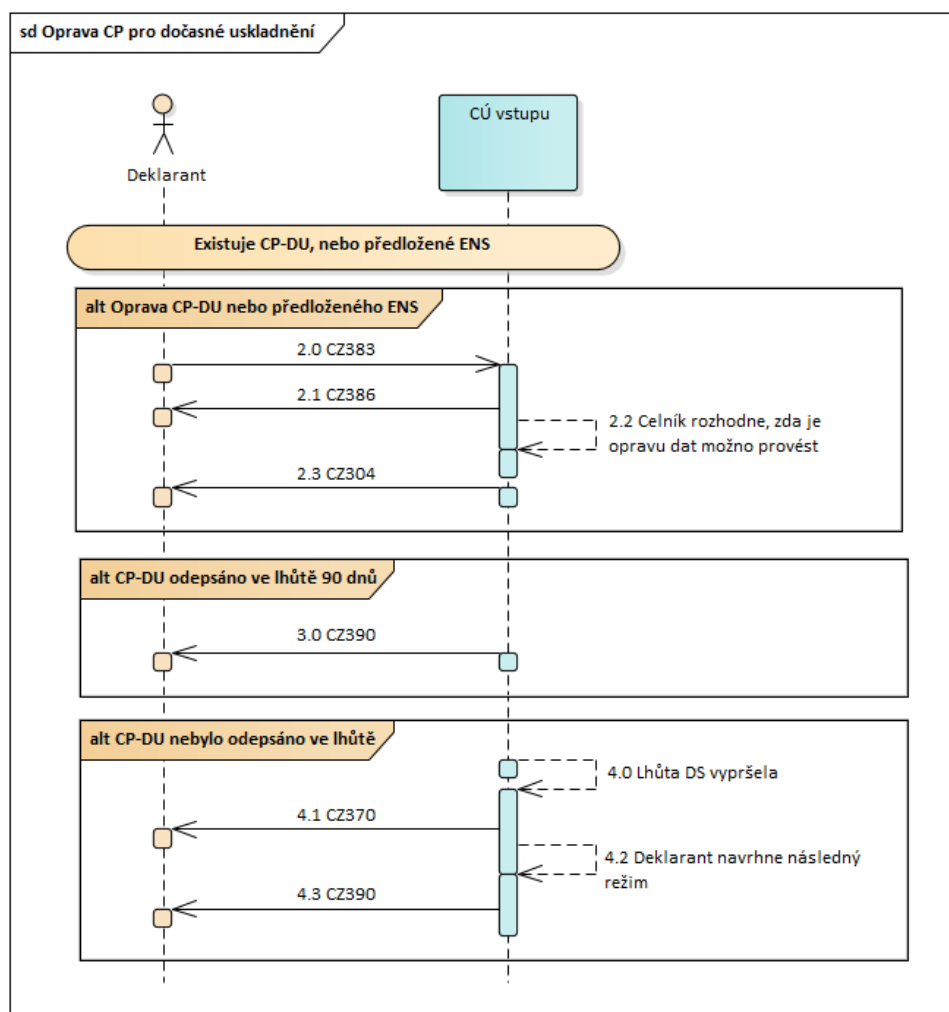
3.0 Deklarant je zprávou CZ389 informován, že zboží nemůže být umístěno do dočasného skladu a/nebo propuštěno do celního režimu (kód výsledku kontroly Bx). Deklarant je povinen postupovat v souladu s opatřeními přijatými celním úřadem a například zboží zpětně vyvézt nebo zničit.

4.0 Systém zahájí sledování lhůty na dočasné uskladnění zboží.

4.1 Systém informuje deklaranta zprávou CZ390 o odpisu zboží z dočasného skladu.

Pokud zboží není odepsáno ve stanovené lhůtě, zpracování od bodu 5.0 pokračuje podle základního scénáře popsaného v kapitole 3.3.1 Scénář: Celní prohlášení do dočasného skladu.

### 3.3.3 Scénář: Oprava CP DU a odkázaného ENS



Obrázek 13 – Oprava CP DU a předloženého ENS

Oprava CP DU, nebo odkázaného ENS, je možná, pokud existuje registrované CP DU nebo ENS označené jako předložené a neuplynula lhůta na dočasné uskladnění.

2.0 Deklarant podá zprávu CZ383, kterou opravuje data CP DU. Systém provede validaci zprávy.

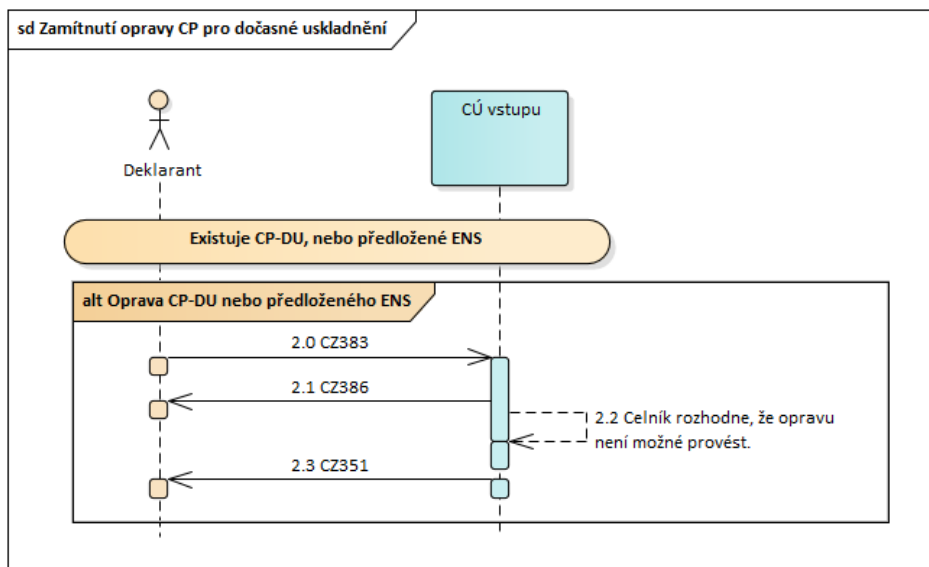
Při opravě dat CP DU a ENS se nesmí měnit ID deklaranta, povolení dočasného skladu, nebo umístění zboží. Při opravě dat není možné mazat již odepsané položky.

Pokud jsou data opravy v pořádku, systém zaregistruje opravená data. V opačném případě je odmítné.

- 2.1 Systém informuje deklaranta o přijetí žádosti na opravu zprávou CZ386.
- 2.2 Pracovník rozhodne o tom, zda je možno opravit data CP DU nebo odkázaného ENS.
- 2.3 Systém informuje deklaranta o provedené opravě zprávou CZ304.

Další zpracování CP DU, nebo předloženého ENS, pokračuje dle předchozích scénářů. Opravou dat CP DU, nebo předloženého ENS se nemění lhůta na dočasné uskladnění.

### 3.3.4 Scénář: Odmítnutí opravy CP DU a odkázaného ENS



Obrázek 14 – Odmítnutí opravy CP DU a předloženého ENS

Oprava CP DU, nebo odkázaného ENS je možná, pokud existuje registrované CP DU nebo ENS označené jako předložené a neuplynula lhůta na dočasné uskladnění.

- 2.0 Deklarant podá zprávu CZ383, kterou opravuje data CP DU. Systém provede validaci zprávy.  
Při opravě dat CP DU, nebo ENS se nesmí měnit ID deklaranta, povolení dočasného skladu, nebo umístění zboží. Při opravě dat není možné mazat již odepsané položky.  
Pokud jsou data opravy v pořádku, systém zaregistruje opravená data. V opačném případě je odmítné.
- 2.1 Systém informuje deklaranta o přijetí žádosti na opravu zprávou CZ386.
- 2.2 Pracovník rozhodne, že není možné povolit opravu dat CP DU nebo odkázaného ENS.
- 2.3 Systém informuje deklaranta o zamítnutí požadované opravy zprávou CZ351.

Na další zpracování CP DU, nebo předloženého ENS, nemá odmítnutí žádosti o opravu žádný dopad.

Poznámka pro vyplňování.

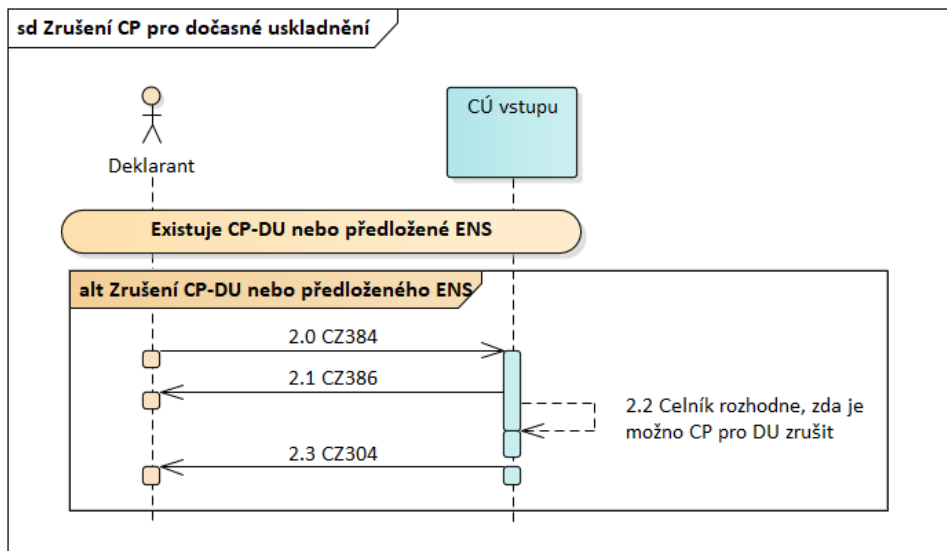
Při opravě dat CP DU, nebo ENS se nesmí upravovat data dle RN036 (deklarant, zástupce, strana, které má být příchod zboží oznámen, celní úřad vykonávající dohled, dočasný sklad a umístění zboží).

Při opravě není možné snížit množství zboží pod množství, které již bylo z deklarace odepsáno.

„Sequence number“ se při opravě nemění. Pokud deklarant zruší house (dílčí zásilku), položku, doklad, ..., tak se „Sequence number“/číslo položky u zbylých položek nemění. Při opravě tak již číslování „Sequence number“/čísla položek nemusí být sekvenční.

Guarantee – pokud se při opravě zaručená částka nemění, skupina „guarantee“ se neuvede. Pokud se zaručená částka pro opravené CP DU/ENS mění, deklarant v datové skupině uvede zajištění (stávající, nebo nové GRN a typ zajištění) a celkovou zajištěnou částku AmountToBeCovered. V případě, že původní záruka byla platná pro více ENS (předložení zboží proběhlo pomocí zprávy CZ375, kde bylo odkázáno více ENS), i tato nová záruka se vztahuje na všechna tato ENS.

### 3.3.5 Scénář: Zrušení CP DU a odkázaného ENS



Obrázek 15 – Zrušení CP DU a předloženého ENS

Zrušení CP DU, nebo odkázaného ENS je možné, pokud existuje registrované CP DU nebo ENS označené jako předložené a neuplynula lhůta na dočasné uskladnění. CP DU nebo ENS nesmí být částečně ani zcela odepsané.

2.0 Deklarant podá zprávu CZ384, kterou žádá o zrušení CP DU nebo ENS. Systém provede validaci zprávy CZ384.

Pokud nejsou položky CP DU odepsané a není nařízena kontrola, systém žádost přijme k dalšímu zpracování. V opačném případě zprávu CZ384 odmítne.

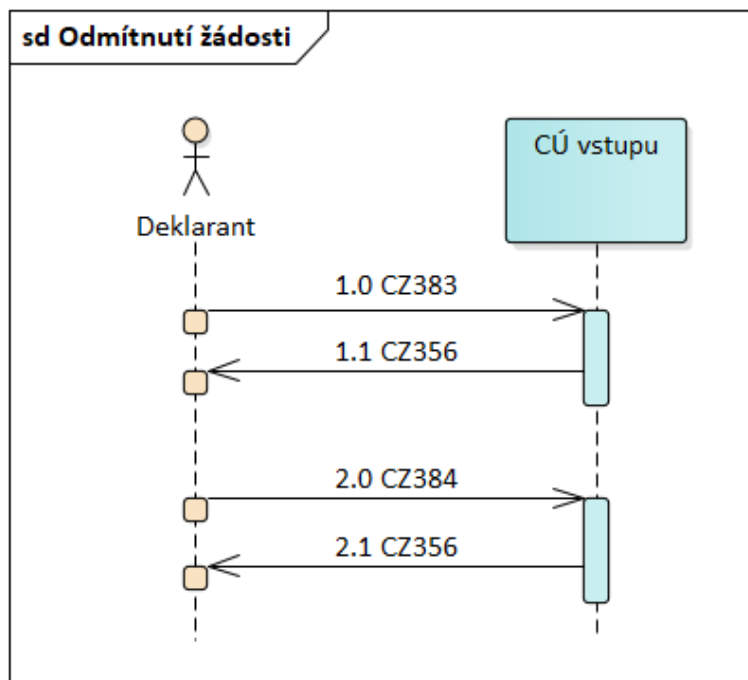
2.1 Systém informuje deklaranta o přijetí žádosti o zrušení zprávou CZ386.

2.2 Pracovník rozhodne o tom, zda je možno CP DU nebo ENS zrušit.

2.3 Systém informuje deklaranta o provedené opravě zprávou CZ304. V případě zrušení ENS je do CR odeslána IE4Q08 Presentation revocation request.

CP DU nebo odkázané ENS je zrušeno a jeho zpracování končí.

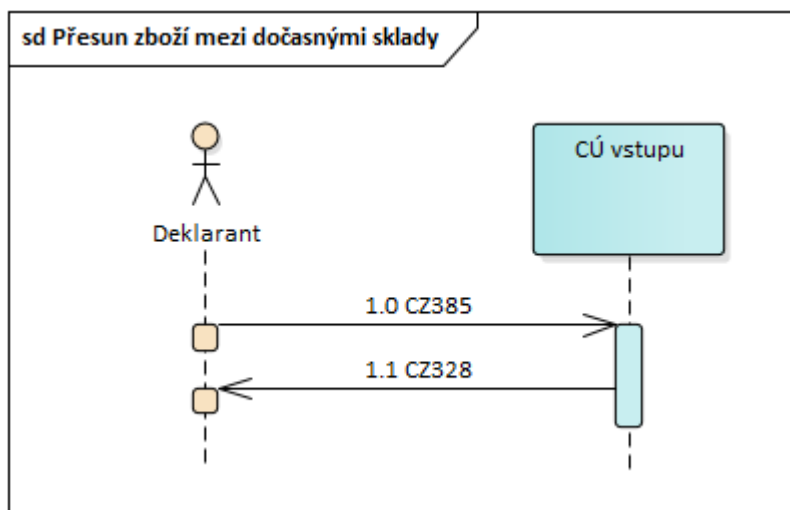
### 3.3.6 Scénář: Odmítnutí žádosti o opravu nebo zrušení CP DU a odkazovaného ENS



Obrázek 16 – Odmítnutí žádosti o opravu nebo zrušení CP DU a předloženého ENS

Formálně chybě podaná zpráva CZ383 (žádost o opravu), nebo zpráva CZ384 (žádost o zrušení), bude odmítnuta chybovou zprávou CZ356.

### 3.3.7 Scénář: Přesun zboží mezi dočasnými sklady



Obrázek 17 – Přesun zboží mezi dočasnými sklady

Zboží v dočasném skladu je možné přesouvat pouze v rámci ČR.

Přesun zboží je možný z jednoho nebo více dočasných skladů pouze do jednoho následného dočasného skladu. Deklarant oznamuje umístění do následného dočasného skladu zprávou CZ385, která obsahuje:

- SpecificCircumstancesIndicator="G5",



- Datová skupina PreviousDocument obsahuje odkazy na předchozí MRN dočasných uskladnění včetně odepisovaného množství zboží.

Systém ICS2 nastaví lhůtu na dočasné uskladnění zboží dle nejstarší přesouvané položky zboží.

- 1.0 Deklarant oznámí umístění zboží do následného dočasného skladu po ukončení přepravy zprávou CZ385, která obsahuje všechny informace potřebné pro dočasné uskladnění zboží na novém místě.

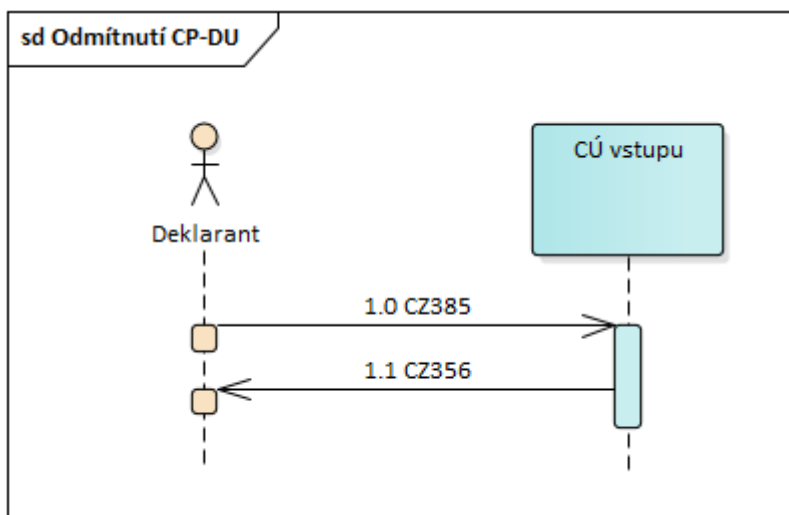
Systém ICS2 zprávu validuje a vyhodnotí deklarované údaje.

Systém registruje zboží v novém skladě a odepíše zboží z předchozí skladové evidence.

- 1.2 Systém informuje deklaranta zprávou CZ328 o registraci CP DU, která informuje deklaranta, že zboží bylo registrováno v novém dočasném skladu.

Další zpracování CP DU pokračuje dle základního scénáře popsaného v kapitole 3.3.1 Scénář: Celní prohlášení do dočasného skladu

### 3.3.8 Scénář: Odmítnutí CP DU



Obrázek 18 – Odmítnutí CP DU

Odmítnutí celního prohlášení pro dočasné uskladnění (CP DU).

- 1.0 Deklarant nebo jeho zástupce podá CP DU, zpráva CZ385.

Příchozí zpráva je validována (kontrola struktury zprávy, validace číselníků, povolení a kontrola podmínek a pravidel) a některá z validací selže.

- 1.1 Podané CP DU je odmítnuto zprávou CZ356. Zpráva obsahuje kód chyby a důvod odmítnutí.



## **4 Přílohy**

### **4.1 XSD šablony deklarantských zpráv**

Sem vložit zip archiv s XSD.

### **4.2 HTML dokumentace deklarantských zpráv**

Sem vložit zip archiv s HTML doc.