



# Elektronické celní řízení pro režim dovozu a CCI

Generální ředitelství cel

3.6.2024

Verze 1.00

## Obsah

<b>LOG ZMĚN .....</b>	<b>- 5 -</b>
<b>SEZNAM POUŽITÝCH ZKRATEK.....</b>	<b>- 6 -</b>
<b>1 ÚVOD .....</b>	<b>- 7 -</b>
<b>2 ZÁKLADNÍ INFORMACE.....</b>	<b>- 8 -</b>
2.1 LEGISLATIVA.....	- 8 -
2.2 REFERENČNÍ ČÍSLO MRN (STRUKTURA) .....	- 8 -
2.3 SEZNAM ELEKTRONICKÝCH ZPRÁV A JEJICH VÝZNAM.....	- 9 -
2.4 BUSINESS ČASOVAČE.....	- 11 -
2.5 ELEKTRONICKÉ CELNÍ ŘÍZENÍ.....	- 13 -
2.6 POUŽITÁ SYMBOLIKA.....	- 13 -
<b>3 ELEKTRONICKÉ CELNÍ ŘÍZENÍ NA CELNÍM ÚŘADĚ DOVOZU V NÁRODNÍM DOVOZU A ÚŘADU DOHLEDU V CENTRALIZOVANÉM CELNÍM ŘÍZENÍ.....</b>	<b>- 14 -</b>
3.1 SCÉNÁŘ: DOVOZ ZBOŽÍ DO EU, CELNÍ PROHLÁŠENÍ PODANÉ PO PŘEDLOŽENÍ ZBOŽÍ.....	- 14 -
3.2 SCÉNÁŘ: DOVOZ ZBOŽÍ DO EU, CELNÍ PROHLÁŠENÍ PODANÉ PŘED PŘEDLOŽENÍM ZBOŽÍ .....	- 16 -
3.3 SCÉNÁŘ: DOVOZ DO VO, ÚHRADA PŘED PROPUŠTĚNÍM .....	- 17 -
3.4 SCÉNÁŘ: ŽÁDOST O JEDNORÁZOVÉ POVOLENÍ ZCP, NEBO SP NA PODANÉM CP .....	- 19 -
3.5 SCÉNÁŘ: ODMÍTNUTÍ PODANÉHO CP, ODMÍTNUTÍ OZNÁMENÍ O PŘEDLOŽENÍ A ODMÍTNUTÍ POŽADAVKU NA OPRAVU A ZRUŠENÍ CP .....	- 21 -
3.6 SCÉNÁŘ: OPRAVA REGISTROVANÉHO CP .....	- 23 -
3.7 SCÉNÁŘ: OPRAVA PŘIJATÉHO CP .....	- 24 -
3.8 SCÉNÁŘ: OPRAVA PROPUSŤENÉHO CP.....	- 25 -
3.9 SCÉNÁŘ: ZRUŠENÍ REGISTROVANÉHO CP NA ŽÁDOST DEKLARANTA .....	- 26 -
3.10 SCÉNÁŘ: ZRUŠENÍ PŘIJATÉHO CP NA ŽÁDOST DEKLARANTA .....	- 27 -
3.11 SCÉNÁŘ: ZRUŠENÍ PROPUSŤENÉHO CP NA ŽÁDOST DEKLARANTA .....	- 28 -
3.12 SCÉNÁŘ: DOKUMENTAČNÍ KONTROLA .....	- 29 -
3.13 SCÉNÁŘ: FYZICKÁ KONTROLA ZBOŽÍ NAŘÍZENÁ ÚŘADEM DOVOZU/DOHLEDU, PROPUSŤENÍ .....	- 30 -
3.14 SCÉNÁŘ: FYZICKÁ KONTROLA ZBOŽÍ NAŘÍZENÁ ÚŘADEM DOVOZU/DOHLEDU, NEPROPUSŤENÍ.....	- 31 -
3.15 DEKLARANT JE INFORMOVÁN ZPRÁVOU CZ451 O NEPROPUSŤENÍ ZBOŽÍ DO REŽIMU. SCÉNÁŘ: CCI – FYZICKÁ KONTROLA ZBOŽÍ NAŘÍZENÁ ÚŘADEM PŘEDLOŽENÍ.....	- 32 -
3.16 SCÉNÁŘ: ZJEDNODUŠENÉ CELNÍ PROHLÁŠENÍ, PLATNÉ POVOLENÍ ZCP .....	- 33 -
3.17 SCÉNÁŘ: ZÁPIS DO ZÁZNAMŮ DEKLARANTA .....	- 34 -
3.18 SCÉNÁŘ: ZÁPIS DO ZÁZNAMŮ DEKLARANTA, KONTROLA ZBOŽÍ.....	- 36 -
3.19 SCÉNÁŘ: ZÁPIS DO ZÁZNAMŮ DEKLARANTA, KONTROLA ZBOŽÍ NAŘÍZENÁ Z PCI .....	- 38 -
3.20 SCÉNÁŘ: ZPRACOVÁNÍ DOPLŇKOVÉHO CELNÍHO PROHLÁŠENÍ, ZÁKLADNÍ SCÉNÁŘ.....	- 39 -
3.21 SCÉNÁŘ: ZPRACOVÁNÍ DOPLŇKOVÉHO CELNÍHO PROHLÁŠENÍ, KONTROLA .....	- 41 -
3.22 SCÉNÁŘ: VYPRŠÍ ČASOVAČ NA PODÁNÍ DOPLŇKOVÉHO CP .....	- 43 -
3.23 SCÉNÁŘ: ZBOŽÍ PODMÍNĚNĚ OSVOBOZENÉ OD SPOTŘEBNÍ DANĚ A DAŇOVÉ SKLADY .....	- 44 -
3.24 SCÉNÁŘ: DOČASNÉ POUŽITÍ.....	- 45 -
3.25 SCÉNÁŘ: ODPIS ZBOŽÍ ZE ZVLÁŠTNÍHO REŽIMU NEBO DOČASNÉHO SKLADU .....	- 46 -
3.26 SCÉNÁŘ: VÝZVA DEKLARANTOVI .....	- 47 -
<b>4 CELNÍ PROHLÁŠENÍ NA ZBOŽÍ V POŠTOVNÍ PŘEPRAVĚ .....</b>	<b>- 49 -</b>
4.1 SCÉNÁŘ: DOVOZ ZBOŽÍ V POŠTOVNÍ PŘEPRAVĚ, CP PODANÉ PO PŘEDLOŽENÍ ZBOŽÍ .....	- 49 -
4.2 SCÉNÁŘ: DOVOZ ZBOŽÍ V POŠTOVNÍ PŘEPRAVĚ, CP PODANÉ PŘED PŘEDLOŽENÍM ZBOŽÍ .....	- 50 -
4.3 OSTATNÍ SCÉNÁŘE: OPRAVA CP, ZRUŠENÍ CP .....	- 50 -
<b>5 CELNÍ PROHLÁŠENÍ NA PROPUSŤENÍ ZÁSILEK NÍZKÉ HODNOTY .....</b>	<b>- 51 -</b>
5.1 SCÉNÁŘ: ZBOŽÍ NÍZKÉ HODNOTY.....	- 51 -
5.2 SCÉNÁŘ: KONTROLA ZBOŽÍ NÍZKÉ HODNOTY.....	- 52 -

5.3	SCÉNÁŘ: ZPOCHYBNĚNÍ CP NA ZBOŽÍ NÍZKÉ HODNOTY .....	- 53 -
5.4	SCÉNÁŘ: OPRAVA CP NÍZKÉ HODNOTY DLE §17 CELNÍHO ZÁKONA .....	- 54 -
5.5	SCÉNÁŘ: ZRUŠENÍ CP PRO ZBOŽÍ NÍZKÉ HODNOTY .....	- 54 -
5.6	SCÉNÁŘ: CP NA ZBOŽÍ NÍZKÉ HODNOTY PODANÉ PŘED PŘEDLOŽENÍM ZBOŽÍ .....	- 55 -
5.7	SCÉNÁŘ: ZVLÁŠTNÍ DOPLŇKOVÉ CP NA ZBOŽÍ NÍZKÉ HODNOTY .....	- 56 -
5.8	SCÉNÁŘ: KONTROLA ZVLÁŠTNÍHO DOPLŇKOVÉHO CP .....	- 57 -
5.9	SCÉNÁŘ: OPRAVA A ZRUŠENÍ ZDCP .....	- 58 -
5.10	SCÉNÁŘ: VÝZVA K PODÁNÍ ZDCP .....	- 59 -
<b>6</b>	<b>PŘÍLOHY .....</b>	<b>- 60 -</b>
6.1	SEZNAM DEKLARANTSKÝCH ZPRÁV .....	- 60 -
6.2	SEZNAM ZPRÁV SPOLEČNÉ DOMÉNY .....	- 60 -

## Seznam obrázků

Obrázek 1	- Notace sekvenčního diagramu .....	- 13 -
Obrázek 2	- Standardní postup, základní scénář .....	- 14 -
Obrázek 3	- Standardní postup, dopředu podané celní prohlášení .....	- 16 -
Obrázek 4	- VO, úhrada před propuštěním .....	- 17 -
Obrázek 5	- Žádost o jednorázové povolení ZCP/SP na CP .....	- 19 -
Obrázek 6	- Odmítnutí podání deklaranta (CP, ZZD oznámení o předložení, žádosti o opravu, nebo zrušení CP).....	- 21 -
Obrázek 7	- Oprava registrovaného CP .....	- 23 -
Obrázek 8	- Oprava přijatého CP .....	- 24 -
Obrázek 9	- Oprava propuštěného CP .....	- 25 -
Obrázek 10	- Zrušení registrovaného CP .....	- 26 -
Obrázek 11	- Zrušení přijatého CP .....	- 27 -
Obrázek 12	- Zrušení CP na žádost deklaranta .....	- 28 -
Obrázek 13	- Dokumentační kontrola.....	- 29 -
Obrázek 14	- Kontrola nařízená CÚ dovozu/dohledu .....	- 30 -
Obrázek 14	- Kontrola nařízená CÚ dovozu/dohledu .....	- 31 -
Obrázek 15	- Kontrola nařízená PCI .....	- 32 -
Obrázek 16	- Zjednodušené CP podaná na základě platného povolení ZCP .....	- 33 -
Obrázek 17	- ZZD oznámení o předložení .....	- 34 -
Obrázek 18	- ZZD oznámení o předložení, kontrola zboží .....	- 36 -
Obrázek 19	- ZZD oznámení o předložení, kontrola zboží nařízená PCI .....	- 38 -
Obrázek 20	- Doplnkové CP .....	- 39 -
Obrázek 21	- Doplnkové celní prohlášení, kontrola.....	- 41 -
Obrázek 22	- Šablona .....	- 43 -
Obrázek 23	- Zboží podmíněně osvobozené od spotřební daně a daňové sklady .....	- 44 -
Obrázek 24	- Dočasné použití .....	- 45 -
Obrázek 25	- Odpis zboží z evidence ZR nebo DS .....	- 46 -
Obrázek 26	- Výzva deklarantovi .....	- 47 -
Obrázek 27	- CP zboží v poštovní přepravě .....	- 49 -
Obrázek 28	- CP na zboží v poštovní přepravě podaná před předložením zboží .....	- 50 -
Obrázek 29	- Zboží nízké hodnoty.....	- 51 -
Obrázek 30	- Kontrola zboží nízké hodnoty .....	- 52 -
Obrázek 31	- Zpochybnění CP na zboží nízké hodnoty .....	- 53 -
Obrázek 32	- Oprava CP nízké hodnoty dle §17 celního zákona .....	- 54 -
Obrázek 33	- Zrušení CP pro zboží nízké hodnoty .....	- 54 -



Obrázek 34 – CP na zboží nízké hodnoty podané před předložením zboží.....	- 55 -
Obrázek 35 – Doplnkové CP na zboží nízké hodnoty.....	- 56 -
Obrázek 36 – Kontrola ZDCP.....	- 57 -
Obrázek 37 – Oprava a zrušení ZDCP .....	- 58 -
Obrázek 38 – Výzva k podání ZDCP .....	- 59 -



## Log změn

Přehled všech změn (aktualizace) dokumentu od jeho vydání.

<i>Verze</i>	<i>Datum</i>	<i>Popis</i>	<i>Provedl</i>
1.0	3.6.2024	Vydání dokumentu veřejnosti	GŘC

## Seznam použitých zkratek

Akronym	Popis
AEO	Oprávněný hospodářský subjekt
ARC	Registrační číslo průvodního dokladu pro přepravu zboží podléhající spotřební dani
ASEO	Systém pro evidenci povolení
CCI	Centralizované celní řízení v dovozu na mezinárodní úrovni
CCI národní	Centralizované celní řízení v dovozu na národní úrovni
CCI-P2	Centralizované celní řízení v dovozu na mezinárodní úrovni (rozšíření systému) pro fázi 2
CTL	Celně-technická laboratoř
CP	Dovozní celní prohlášení
CÚ	Celní úřad
DCP	Doplňkové celní prohlášení
DE	Datový prvek (Data Element)
DS	Dočasný sklad
eDovoz pro UCC	Modernizovaná národní aplikace dovozu dle UCC
EMCS	Systém pro přepravu vybraných výrobků v režimu podmíněného osvobození od spotřební daně
EORI	Jedinečný identifikátor hospodářského subjektu
EU	Evropská unie
EU CDM	EU Customs Data Model – EU celní datový model (GEFEG)
MRN	Master Reference Number (referenční číslo)
NCTS-P5	Nový automatizovaný tranzitní systém NCTS fáze 5
PCI	Celní úřad předložení
SCI	Celní úřad dohledu
SCO	Celní úřad dohledu pro zvláštní režim
SP	Zvláštní režimy (44, 51, 53, 54, 71)
TA	Dočasné použití (temporary admission)
TCP	Tranzitní celní prohlášení
UCC	Celní kodex Unie
UCC DA	Nařízení Komise v přenesené pravomoci k celnímu kodexu unie
VO	Volný oběh (režimy 40, 01, 07, 42, 43, 45, 46, 48, 61, 63, 68)
ZCP	Zjednodušené celní prohlášení
ZDCP	Zvláštní doplňkové CP na zboží nízké hodnoty
ZZD	Zápis do záznamu deklaranta



## 1 Úvod

Dokument „Elektronické celní řízení pro režim dovozu a CCI“ popisuje dovozní postupy, které jsou podporovány elektronickou výměnou dat mezi deklaranty a dovozním CÚ.

Dokument definuje přípustné scénáře výměn zpráv mezi deklarantem a dovozním CÚ. V přílohách, které jsou součástí dokumentu, je uveden přehled a detailní popis jednotlivých zpráv vyměňovaných mezi deklaranty a úřadem dovozu.

Dokument popisuje funkcionalitu dovozního systému, která byla vyvinuta podle DDNCA pro CCI fáze 2 vycházejících z celní legislativy uvedené v kapitole 2.1 a z nového datového modelu EU CDM.

## 2 Základní informace

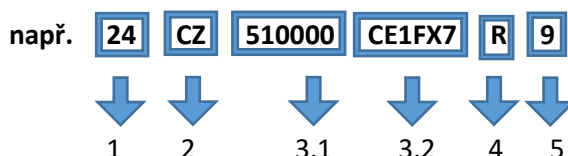
### 2.1 Legislativa

- nařízení Evropského parlamentu a Rady (EU) č. 952/2013 ze dne 9. října 2013, kterým se stanoví celní kodex Unie (UCC), v platném znění,
- nařízení Komise v přenesené pravomoci (EU) 2015/2446 ze dne 28. července 2015, kterým se doplňuje nařízení Evropského parlamentu a Rady (EU) č. 952/2013, pokud jde o podrobná pravidla k některým ustanovením celního kodexu Unie (UCC DA), v platném znění,
- prováděcí nařízení Komise (EU) 2015/2447 ze dne 24. listopadu 2015, kterým se stanoví prováděcí pravidla k některým ustanovením nařízení Evropského parlamentu a Rady (EU) č. 952/2013, kterým se stanoví celní kodex Unie (UCC IA), v platném znění,
- prováděcí rozhodnutí Komise (EU) 2023/2879 ze dne 15. prosince 2023, kterým se zavádí pracovní program pro vývoj elektronických systémů stanovených v celním kodexu Unie a jejich uvedení do provozu (Pracovní program UCC).

### 2.2 Referenční číslo MRN (struktura)

MRN je registrační číslo přidělené registrovanému CP příslušným CÚ dovozu za použití systému elektronického zpracování dat.

Všechny dovozní operace evidované systémem elektronického zpracování dat budou používat následující formát MRN v souladu s přílohou B UCC IA.



Pole	Pozice	Obsah	Formát	Příklad
1	01-02	Poslední dvě číslice roku přijetí celního prohlášení (RR)	n2	<b>24</b>
2	03-04	Identifikátor země, v níž je VCP podáno (dvoupísmenný kód země ISO)	a2	<b>CZ</b>
3	05-10	Jedinečný identifikátor v daném roce pro daný CÚ	an12	<b>510000</b>
3.1		Evidenční číslo CÚ dovozu ( <b>510000</b> )		
3.2	11-16	Speciální znaky vypočítané jako „hash kód sériového čísla“ ( <b>CE1FX7</b> )  V případě záložního (havarijního) postupu bude použita číselná řada.		<b>CE1FX7</b>



Pole	Pozice	Obsah	Formát	Příklad
4	17	R – Pouze dovozní prohlášení (CP) S – Dovozní celní prohlášení (CP) a vstupní souhrnné celní prohlášení V případě záložního (havarijního) postupu bude použit vždy identifikátor režimu „R“.	a1	R
5	18	Kontrolní číslice Musí být vyplněné hodnotou, která slouží jako kontrolní číslice pro celé MRN. Toto pole umožňuje zjistit chybu při čtení celého MRN V případě záložního (havarijního) postupu bude kontrolní číslice nahrazena znakem „F“.	an1	9

## 2.3 Seznam elektronických zpráv a jejich význam

Kód a verze zprávy	Název zprávy	Popis	Směr komunikace
CZ404	Potvrzení opravy CP	CÚ informuje deklaranta o provedení opravy CP	CÚ dovozu → Deklarant
CZ410	Potvrzení zrušení CP	CÚ informuje deklaranta o zrušení CP	CÚ dovozu → Deklarant
CZ413	Požadavek na opravu CP	Podání žádosti na opravu přijatého CP	Deklarant → CÚ dovozu
CZ414	Požadavek na zrušení CP	Podání žádosti na zrušení podaného CP	Deklarant → CÚ dovozu
CZ415	Podání CP	Podání CP na propuštění zboží do dovozního režimu. Podáním této zprávy se zahajuje řízení o propuštění zboží do dovozního režimu na CÚ dovozu, v případě použití CCI na PCI.	Deklarant → CÚ dovozu
CZ426	Oznámení o registraci CP	CÚ informuje o registraci CP	CÚ dovozu → Deklarant
CZ428	Oznámení o přijetí CP	CÚ oznamuje deklarantovi rozhodnutí o přijetí CP a přidělení registračního čísla MRN	CÚ dovozu → Deklarant

Kód a verze zprávy	Název zprávy	Popis	Směr komunikace
CZ429	Rozhodnutí o propuštění a sdělení o výši celního dluhu	CÚ oznamuje deklarantovi rozhodnutí o propuštění zboží do dovozního režimu a sděluje výši celního dluhu.	CÚ dovozu → Deklarant
CZ431	Oznámení o vypršení lhůty na podání DCP	CÚ oznamuje deklarantovi uplynutí lhůty na podání doplňkového CP	CÚ dovozu → Deklarant
CZ432	Oznámení o předložení zboží	Podání oznámení o předložení zboží	Deklarant → CÚ dovozu
CZ433	Oznámení o předložení zboží při zápisu do záznamů deklaranta (I2 ZZD)	Podání oznámení o předložení zboží při zápisu do záznamů deklaranta (I2 ZZD)	Deklarant → CÚ dovozu
CZ438	Výzva k dodání příslušných dokumentů	CÚ vyzývá deklaranta k poskytnutí příslušných dokumentů (podkladů)	CÚ dovozu → Deklarant
CZ451	Rozhodnutí o nepropuštění/nepotvrzení DCP	CÚ sděluje deklarantovi rozhodnutí o nepropuštění zboží do dovozního režimu	CÚ dovozu → Deklarant
CZ456	Zrušení podání úřadem dohledu (PCI)	Oznámení o zrušení podání CP úřadem dohledu (PCI)	CÚ dovozu → Deklarant
CZ457	Registrace I2 ZZD oznámení o předložení	Oznámení o registraci předložení I2 EIDR	CÚ dovozu → Deklarant
CZ460	Oznámení o kontrole	CÚ touto zprávou oznamuje rozhodnutí o provedení kontroly zboží anebo dokladů.	CÚ dovozu → Deklarant
CZ470	Výzva deklarantovi	Výzva deklarantovi na řešení problému (např. dořešení odpisu CP)	CÚ dovozu → Deklarant
CZ471	Odpověď na výzvu	Reakce deklaranta na výzvu celního úřadu	Deklarant → CÚ dovozu
CZ483	Oprava deklarace na zboží nízké hodnoty	CÚ zasílá žádost o opravu deklarace na zboží nízké hodnoty	CÚ dovozu → Deklarant
CZ484	Zrušení deklarace na zboží nízké hodnoty	CÚ oznamuje deklarantovi zrušení deklarace na zboží nízké hodnoty	CÚ dovozu → Deklarant
CZ485	CP na propuštění zboží nízké hodnoty do volného oběhu	Podání CP na propuštění zboží nízké hodnoty do volného oběhu	Deklarant → CÚ dovozu
CZ488	Sdělení výše celního dluhu	CÚ oznamuje výši celního dluhu	CÚ dovozu → Deklarant

Kód a verze zprávy	Název zprávy	Popis	Směr komunikace
CZ490	Oznámení o vyřízení zvláštního režimu	CÚ oznamuje vyřízení CP ve zvláštním režimu	CÚ dovozu → Deklarant
CZ496	Potvrzení o přijetí zprávy	Potvrzení o přijetí zprávy (ACK)	CÚ dovozu → Deklarant
CZ497	Odpis zboží ze zvláštního režimu, nebo z dočasného skladu	Žádost o odpis zboží ze zvláštního režimu	Deklarant → CÚ dovozu
CZ498	Potvrzení odpisu zboží ze zvláštního režimu	Potvrzení odpisu zboží z evidence zvláštního režimu	CÚ dovozu → Deklarant

## Poznámka:

Zprávy uváděné v sekvenčních diagramech znázorňující výměnu údajů a informací mezi dovozním CÚ, deklarantem a mezi CÚ dohledu a CÚ předložením v centralizovaném řízení.

## 2.4 Business časovače

V následující části jsou uvedeny časovače a jejich význam, které budou používány v procesech externí domény pro dovoz a centralizované řízení v dovozu.

Název časovače	Popis	Hodnota	Legislativa
Lhůta na předložení zboží (T_Awaiting_Presentation_Notification)	Lhůta na zaslání zprávy CZ432 oznámení o předložení zboží	30 dní	čl. 171 UCC
Lhůta na rozhodnutí o kontrole (T_Awaiting_Control_Decision) (T_Awaiting_EIDR)	Doba na zpracování rizik a nařízení kontroly pro CP, nebo ZZD oznámení o předložení zboží	Lhůta definována v povolení ZCP, ZZD a CCI	čl. 182 odst. 4 UCC
Lhůta na předložení dokladů (T_Awaiting_Control_Decision)	Doba na předložení dokladů zahájená přijetím zprávy CZ460, nebo CZ470	30 dní, případně definována ve výzvě	čl. 163 odst. 2 UCC



Název časovače	Popis	Hodnota	Legislativa
Lhůta na podání doplňkového prohlášení (T_Awaiting_Supplementary_Declaration)	Lhůta na podání DCP (CZ415) s kódem typu doplňkového CP {X,Y,U,V,Z}  Lhůta na podání DCP se řídí hodnotou ve vydaném povolení ZCP, nebo ZZD (systém N..1 - rekapitulativní DCP {U,V}, nebo datem propuštění ZCP (systém 1..1).  Lhůta může být pracovníkem CÚ prodloužena.	Lhůta definována povolením	čl. 167 odst. 1 UCC
Lhůta na zrušení prohlášení (T_Awaiting_Invalidation_Acceptance)	Lhůta na rozhodnutí o zrušení prohlášení deklarované zprávou CZ414. Lhůta může být pracovníkem CÚ prodloužena.	120 dnů	čl. 22 odst. 3 UCC
Lhůta na vyřízení zvláštního režimu (T_Awaiting_Discharge_of_TA)	Lhůta, po kterou může zboží využívat zvláštní režim dočasněho použití (TA), zušlechtění (IP), nebo být doloženo konečné užití (EU) zboží.	Lhůta definována povolením zvláštního režimu	např. čl. 251 odst. 1 a čl. 257 odst. 1 UCC
Lhůta na ověření registrace zboží v EMCS (T_Awaiting_Handling_of_Excise_Goods)	Lhůta na ověření registračního čísla ARC, pod kterým je evidované zboží podmíněně osvobozené od spotřební daně.	Z povolení nakládat s podmíněně osvobozenými výrobky.	

## 2.5 Elektronické celní řízení

Dokument popisuje komunikaci mezi deklarantem / zástupcem a dovozním CÚ.

Základním předpokladem je, že deklarant / zástupce je zaregistrován (a) pro elektronickou komunikaci a jsou mu sděleny parametry elektronické komunikace s CÚ.

Každý scénář popisuje pouze chování eDovozu na rozhraní CS ČR (CÚ dané role) a deklaranta. Další chování eDovozu se zobrazuje pouze v případě, že je to užitečné pro popis chování rozhraní systému mezi subjekty a CS ČR.

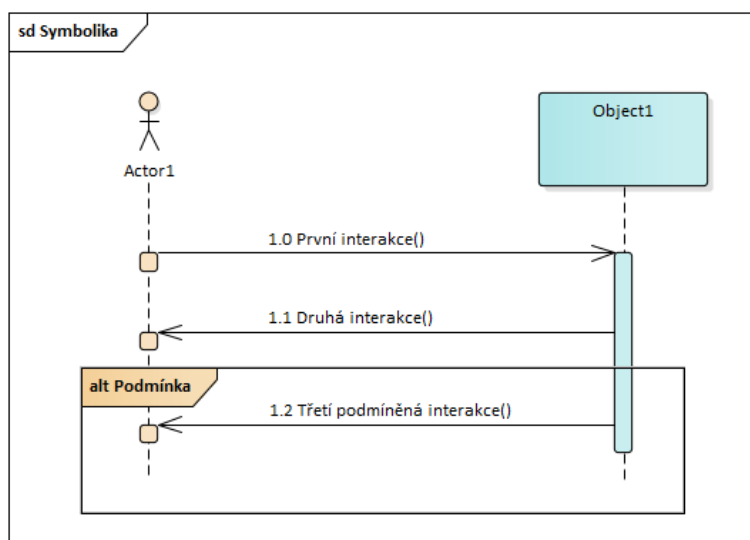
## 2.6 Použitá symbolika

Pro zpřehlednění obsahu dokumentu jsou k funkčnostem přiloženy doprovodné obrázky – sekvenční diagramy. Tyto diagramy mají svojí vizuální i sémantickou notaci (UML), slouží k zviditelnění posloupnosti po sobě jdoucích kroků celního řízení nebo pro popis sekvence předávaných dokumentů.

Svislé čáry s objektem/aktorem nahoře značí objekty, které se účastní dané činnosti. Svislá čára má význam bezrozměrné časové osy. Vodorovné čáry mezi objekty značí jejich vzájemnou komunikaci (interakci) v čase.

Poslední znak v označení zprávy je verze zprávy (aktuálně „C“). V další části dokumentu se označení verze zprávy již používat nebude.

Pokud se ve scénáři vyskytují podmíněné zprávy (komunikace) jsou ohraničeny rámečkem podmínka s názvem podmínky.



Obrázek 1 - Notace sekvenčního diagramu

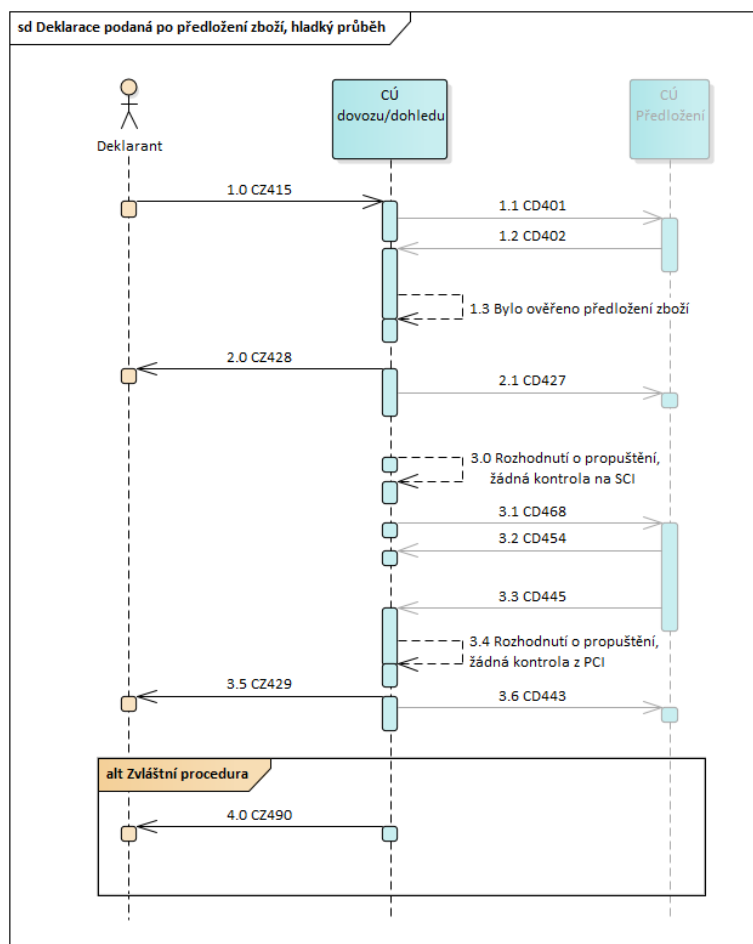
### 3 Elektronické celní řízení na celním úřadě dovozu v národním dovozu a úřadu dohledu v centralizovaném celním řízení

Kapitola specifikuje chování elektronického systému pro dovozní operace (dále jen „systém“) na rozhraní mezi deklarantem / zástupcem a dovozním CÚ.

Černá barva znázorňuje komunikaci mezi deklarantem a dovozním úřadem.

Šedivou barvou je zobrazena komunikace mezi SCI a PCI při centralizovaném řízení. Tato komunikace „nemá“ dopad do komunikačního scénáře „dovozní CÚ x deklarant“. Je zde uvedena pro porozumění změn nutných pro modernizaci systému a jeho harmonizaci se systémy ostatních členských zemí EU.

#### 3.1 Scénář: Dovoz zboží do EU, celní prohlášení podané po předložení zboží



Obrázek 2 – Standardní postup, základní scénář

1.0 Deklarant, nebo jeho zástupce podá CP zasláním zprávy CZ415 (Doplňkový druh prohlášení = „A,B,C“).

Příchozí zpráva je zkontrolována zejména po formální a technické stránce (struktura zprávy, validace číselníků, kontrola podmínek a případně ostatních celních formalit).



Pokud všechny provedené kontroly proběhnou v pořádku a deklarant nežádá o schválení jednorázového povolení zvláštního režimu (QRHU) a deklaruje schválené umístnění zboží (ASEO kontrola), pak je CP i ve standardním postupu automaticky přijato.

2.0 Deklarant je o přijetí informován přidělením MRN zprávou CZ428.

3.5 Pokud analýza rizik nebo pracovník dovozního CÚ (SCI/PCI v případě CCI) nerozhodne o kontrole zboží a jsou splněny podmínky pro automatické propuštění zboží do navrženého režimu, dochází k automatickému propuštění zboží do navrženého dovozního režimu. Informace o propuštění zboží do dovozního režimu je zaslána deklarantovi (zpráva CZ429).

Zpráva CZ429 obsahuje rozhodnutí o propuštění do navrženého režimu a v případě konečného užití a libovolné varianty volného oběhu i sdělení o výši celního dluhu.

4.0 Podmíněně:

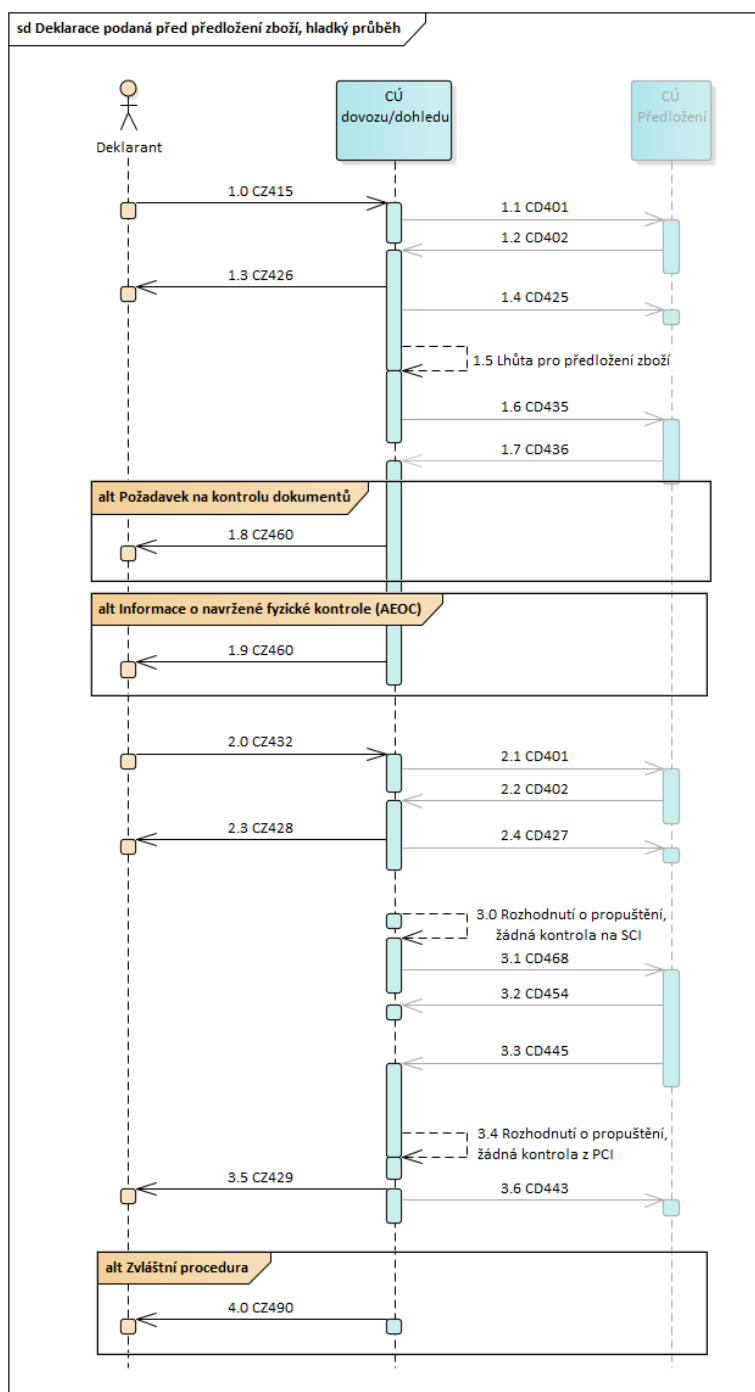
Pokud byl navržen zvláštní režim, systém sleduje odpisy zboží ze zvláštního režimu a časovač na vyřízení zvláštního režimu.

Jakmile je zboží ze zvláštního režimu odepsáno (před vypršením časovače), je deklarant informován zprávou CZ490 o vyřízení zvláštního režimu.

*Pozn:*

*V následujících scénářích budou popisovány pouze odchylky od základního scénáře standardního postupu životním cyklem dovozní operace.*

## 3.2 Scénář: Dovoz zboží do EU, celní prohlášení podané před předložením zboží



Obrázek 3 - Standardní postup, dopředu podané celní prohlášení

- 1.0 Deklarant, nebo jeho zástupce podá CP zasláním zprávy CZ415 (Doplňkový druh prohlášení = „D,F“).
- 1.1 V případě CCI (Doplňkový druh prohlášení = „D,F“) jsou data CP zaslána k validaci na PCI.
- 1.2 PCI informuje SCI, že validace dat CP proběhla úspěšně.
- 1.3 Po úspěšné validaci dat CP je deklarant informován zprávou CZ426 o registraci dopředu podaného CP. Zpráva obsahuje pouze LRN dovozního případu.



- 1.5 Aplikace nastaví a hlídá lhůtu na předložení zboží (30 dnů).
- 1.6 V případě CCI jsou odeslána data CP k rizikové analýze na PCI.
- 1.7 PCI informuje SCI o výsledku rizikové analýzy.
- 1.8 Pokud národní riziková analýza nebo pracovník nařídí dokumentační kontrolu nebo v případě centralizovaného řízení, pokud analýza rizik na zahraničním PCI nařídí dokumentační kontrolu, může CÚ požadovat od deklaranta chybějící dokumenty (control TypeRecommended=10). Výzva k doplnění dokladů bude ve stavu „Registrováno“ zasílána všem typům deklarantům, nejen držitelům bezpečnostního certifikátu „AEOC“.

Deklarant je vyzván zprávou CZ460 k dodání chybějících dokumentů.

- 1.9 Rizika spojená s fyzickou kontrolou (controlTypeRecommended={20, 30, 40, ..., 50}) jsou sdělována jen deklarantům, kteří jsou držiteli AEOC povolení.

Plánovaná kontrola je deklarantovi oznámena zprávou CZ460.

- 2.0 Oznámení o předložení zboží je v případě CCI zasláno deklarantem zprávou CZ432, (v případě národního dovozu je oznámeno předložení zboží modulem dočasný sklad).

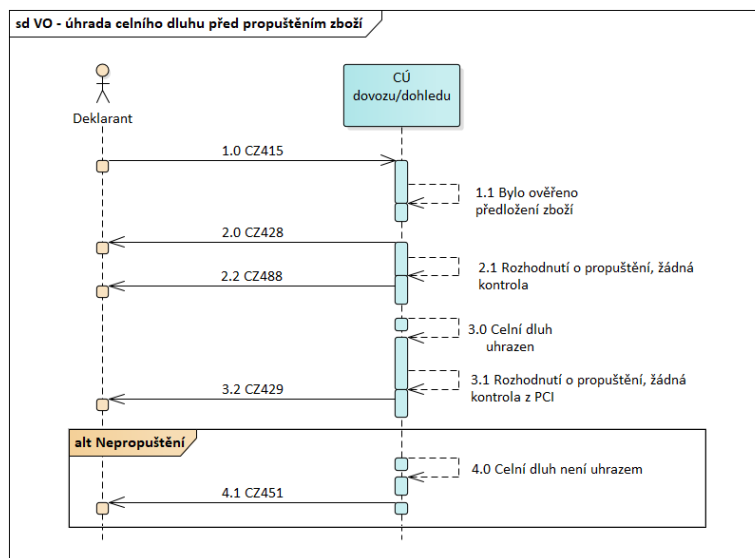
Proběhne riziková analýza k datu předložení zboží.

- 2.3 Přijetí a další zpracování CP probíhá jako v základním scénáři 3.1 Scénář: Dovoz zboží do EU, celní prohlášení podané po předložení zboží.

Pozn.:

*Ve stavu registrováno je možno libovolně opravovat CP. PCI provede novou validaci. Pokud deklarant nedostane další výzvu CZ470, je CP v pořádku.*

### 3.3 Scénář: Dovoz do VO, úhrada před propuštěním



Obrázek 4 – VO, úhrada před propuštěním

Tento dovozní scénář, který je možný pouze v národním dovozu, využívají osoby a subjekty, které z jakéhokoli důvodu nemohou poskytnout jistotu při propuštění zboží do VO.

- 1.0 Deklarant, nebo jeho zástupce podá CP zasláním zprávy CZ415 (Doplňkový druh prohlášení = „A, D“).

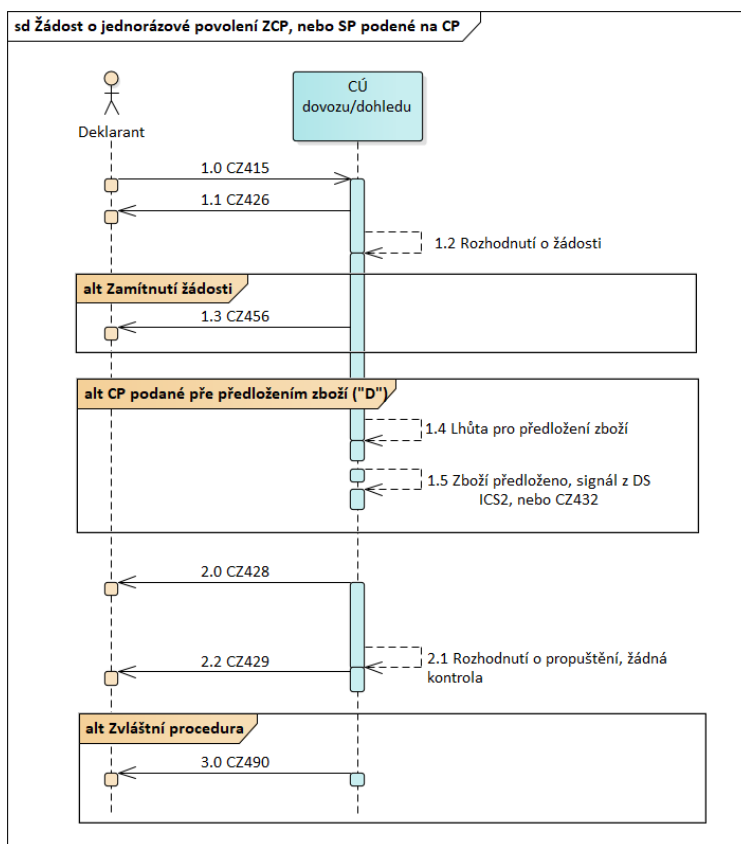
V případě CP podaného před předložením zboží systém nastaví lhůty na předložení a čeká na informaci o předložení jako v předchozím scénáři 3.2 Scénář: Dovoz zboží do EU, celní prohlášení podané před předložením zboží. Tyto šipky (interakce) nejsou v tomto diagramu pro přehlednost uvedeny.

- 1.1 Je ověřeno předložení zboží.
- 2.0 CP je přijato a přijetí CP je oznámeno deklarantovi zprávou CZ428.
- 2.1 Pracovník CÚ ani riziková analýza nenařídí kontrolu. Zboží může být po úhradě celního dluhu propuštěno.
- 2.2 Pokud v CP (CZ415) není uvedena jistota, je deklarantovi vyměřen celní dluh, který je sdělen zprávou CZ488 a běží lhůta splatnosti.
- 3.0 Ve lhůtě splatnosti je vyměřená částka celního dluhu připsaná na účet CÚ.
- 3.1 Systém automaticky, případně pracovník tuto skutečnost ověří a vydá rozhodnutí o propuštění.
- 3.2 Deklarant je informován o propuštění zboží do navrženého režimu zprávou CZ429.

#### Zrušení CP:

- 4.0 Od okamžiku sdělení CD do úhrady CD není možno CP opravovat, pouze zrušit. V případě, kdy není CD uhrazen ve stanovené lhůtě, proběhne nepropuštění CP automaticky. CP je možno zrušit zprávou CZ414 dle scénáře „Zrušení CP“.
- 4.1 Pracovník CÚ vydá rozhodnutí o nepropuštění CP. Deklarant je informován o nepropuštění CP zprávou CZ451.

## 3.4 Scénář: Žádost o jednorázové povolení ZCP, nebo SP na podaném CP



Obrázek 5 – Žádost o jednorázové povolení ZCP/SP na CP

Žádosti o jednorázová povolení není možno podávat v centralizovaném celním řízení.

Deklarant může žádat o

- jednorázové povolení ZCP podáním CP. Uvede v CP "Doplňkový druh prohlášení" (additionalDeclarationType="B"), anebo
- jednorázové povolení zvláštního režimu (44,51,53). Uvede v CP "Doplňkový druh prohlášení" (additionalDeclarationType="A", nebo „D“ a additionalInformationCode="00100").

1.0 Deklarant podá CP, kterým žádá o jednorázové povolení ZCP, nebo jednorázové povolení zvláštního režimu.

1.1 CP je registrováno a čeká na rozhodnutí pracovníka CÚ o podané žádosti. Deklarant je o registraci CP informován zprávou CZ426. V případě CP typu „D“ případ čeká i na předložení zboží. Zpracování CP typu „D“ pokračuje buď zamítnutím žádosti, nepředložením zboží, nebo schválením a zároveň přijetím informace o předložení zboží. Nehraje roli, která událost nastane dříve.

1.2 Celní úřad rozhodne o podané žádosti tak, že žádost schválí, nebo zamítne.

1.3 V případě zamítnutí žádosti je deklarant informován zprávou CZ456 a celý případ končí.

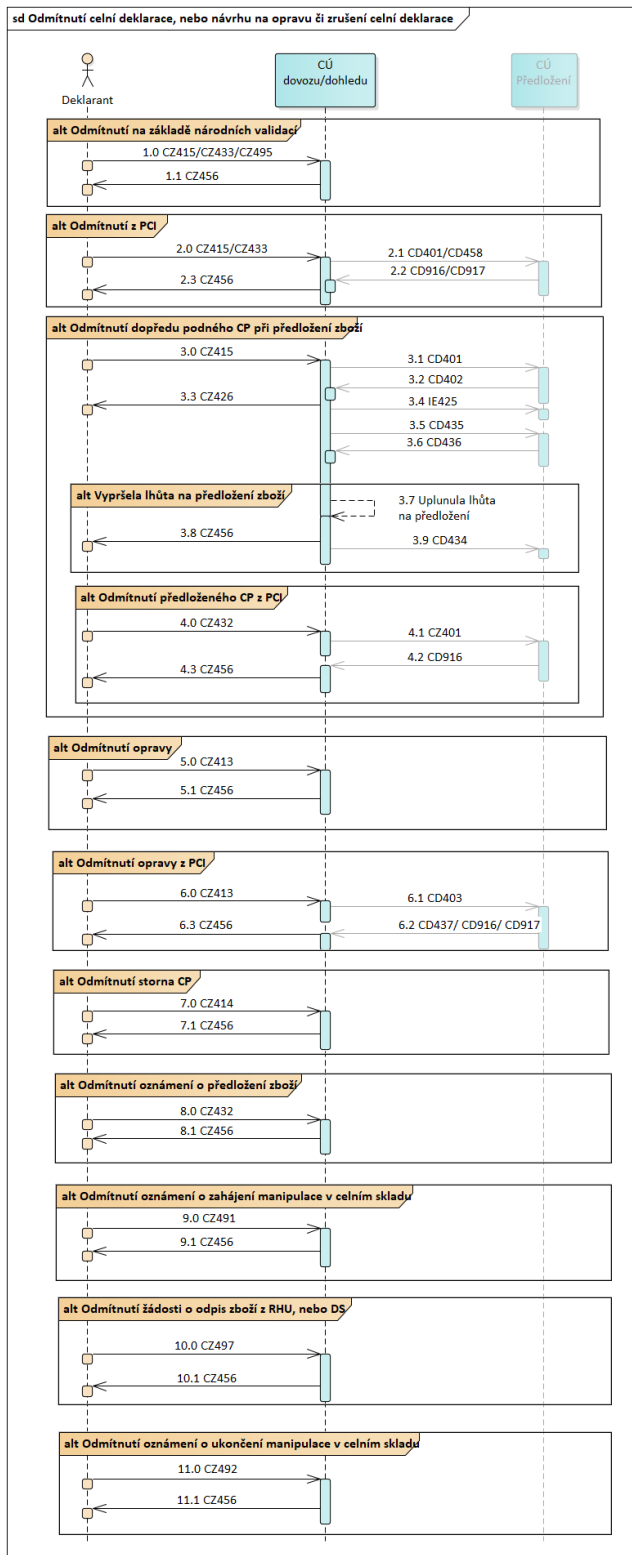
V případě dopředu podaného CP typu „D“:

1.4 Při registraci CP je nastaven časovač pro předložení zboží (30 dnů).



- 1.5 Jsou sledovány signály o předložení zboží na deklarovaných předchozích dokladech, nebo příchod zprávy CZ432. Po předložení celé zásilky zpracování pokračuje.
- 2.0 CP je přijato. Deklarant je o přijetí informován zprávou CZ428.
- 2.1 Jsou ukončeny procesy před propuštěním zboží a celní úřad rozhodne o propuštění zboží do režimu.
- 2.2 Zboží je propuštěno. Deklarant je o propuštění informován zprávou CZ428.
- 3.0 V případě, kdy byl povolen zvláštní režim (44,51,53), systém dále sleduje podmínky pro jeho vyřízení. Po vyřízení zvláštního režimu je deklarant informován zprávou CZ490.

### 3.5 Scénář: Odmítnutí podaného CP, odmítnutí oznámení o předložení a odmítnutí požadavku na opravu a zrušení CP



Obrázek 6 – Odmítnutí podání deklaranta (CP, ZZD oznámení o předložení, žádosti o opravu, nebo zrušení CP)

V případě, kdy systém na základě validací nebo pracovník CÚ na základě dat CP, rozhodne o nepřijetí CP (např. z důvodu neschválení jednorázového povolení zvláštního režimu), je CP odmítnuto a dovozní CÚ informuje deklaranta zprávou CZ456 o odmítnutí CP.

1. Odmítnutí dat CP, nebo odmítnutí dat ZSD oznámení o předložení zboží, z důvodu formálně nesprávných dat prohlášení zjištěných v zemi, kde bylo CP podáno.
2. Odmítnutí dat CP, nebo odmítnutí dat ZSD oznámení o předložení zboží, z důvodu formálně nesprávných dat CP zjištěných v zemi úřadu předložení v centralizovaném řízení.
3. Odmítnutí podaného (registrovaného) CP.

Ve standardním řízení, z důvodu neschválení jednorázového povolení zjednodušeného CP, nebo zvláštního režimu.

V centralizovaném řízení, z důvodu vypršení lhůty na předložení zboží nebo nedodání požadovaných dokladů.

4. Odmítnutí podaného (registrovaného) CP z PCI (neprošly validace CP na PCI)
5. Odmítnutí formálně nesprávně podané žádosti o opravu CP (chybné údaje nebo stav CP „V kontrole“). V národním dovozu formální správnost žádosti na opravu CP kontroluje úřad dovozu. V centralizovaném řízení formální správnost dat kontroluje nejprve SCI a následně PCI (CD437 nebo CD906, CD917).

Žádost o opravu podaná po propuštění do režimu je odmítnuta, pokud je podána po uplynutí tří roků od přijetí CP (T\_Awaiting\_Amendment\_Acceptance).

6. Odmítnutí formálně nesprávně podané žádosti o opravu CP na základě kontrol na PCI.

Pokud je žádost o opravu CP odmítnuta, CP zůstává v původním stavu a zpracování CP pokračuje bez ohledu na zamítnutou žádost.

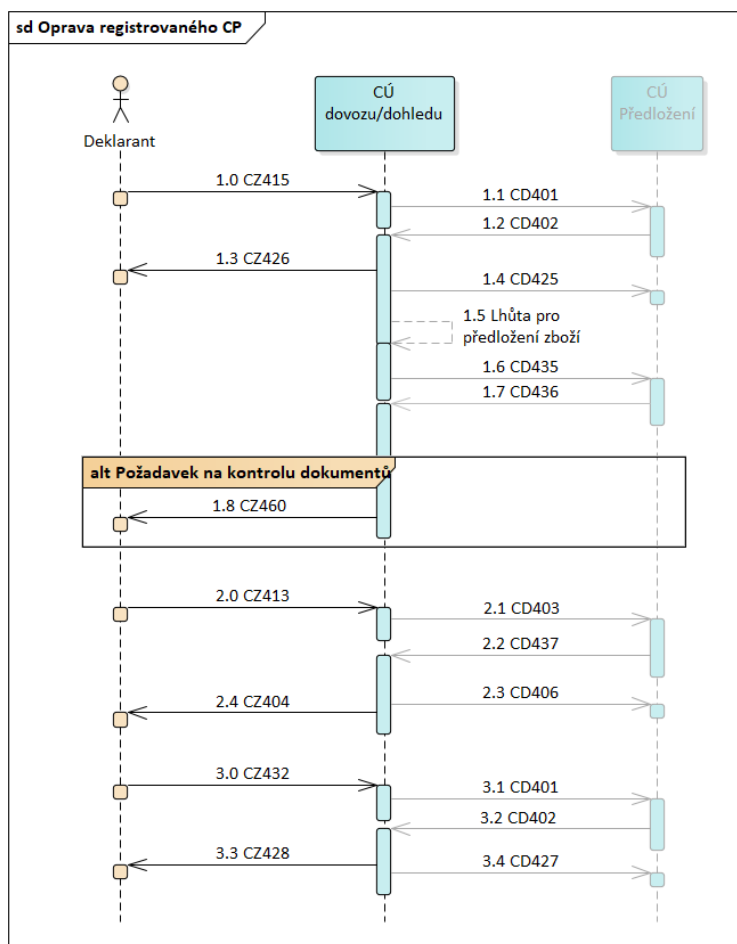
7. Odmítnutí formálně nesprávně podané žádosti o zrušení CP (chybné údaje nebo stav CP „V kontrole“).

Žádost o zrušení CP podána po propuštění zboží do režimu je odmítnuta, pokud je podána po vypršení časovače Timer Awaiting Invalidation Acceptance (T\_Awaiting\_Invalidation\_Acceptance).

Pokud je žádost o zrušení odmítnuta, CP zůstává v původním stavu a zpracování CP pokračuje bez ohledu na zamítnutou žádost.

8. Odmítnutí formálně nesprávně podaného oznámení o předložení zboží.
10. Odmítnutí žádosti o zahájení manipulace se zbožím umístěným v celním skladu.
11. Odmítnutí oznámení o ukončení manipulace se zbožím umístěným v celním skladu.

## 3.6 Scénář: Oprava registrovaného CP

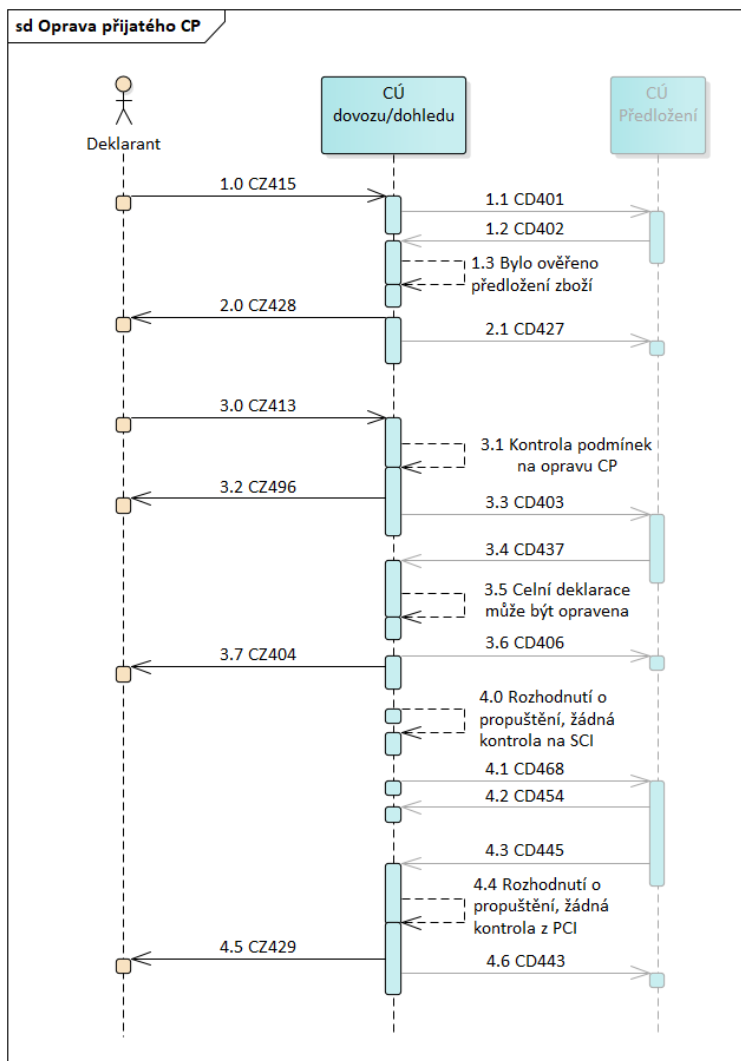


Obrázek 7 – Oprava registrovaného CP

Deklarant může opravovat registrované CP libovolně a vícekrát. Podání a registrace CP (bod 1) probíhá dle předchozích scénářů. Další zpracování CP po opravě (body 3 a dále) probíhají dle specifických scénářů.

- 2.0 Deklarant požádá o opravu registrovaného CP zprávou \*CZ413. Hvězdička v diagramu označuje možnost opakování zprávy.
- 2.1 Proběhne validace žádosti na úřadu dovozu/dohledu a v případě CCI je oprava CP poslána na PCI zprávou CD403.
- 2.2 PCI potvrdí opravu celního prohlášení zprávou CD437 (vrátí LRN + validationDateAndTime). SCI potvrdí opravu CP zprávou CD404 (amendmentDateAndTime, amendmentAcceptanceDateAndTime).
- 2.3 V případě CCI je PCI informován o opravě CP zprávou CD406.
- 2.4 Deklarant je informován zprávou CZ404 o přijetí opravy.

## 3.7 Scénář: Oprava přijatého CP



Obrázek 8 – Oprava přijatého CP

Body 1 (podání CP) a 2 (přijetí CP) probíhají dle předchozích scénářů.

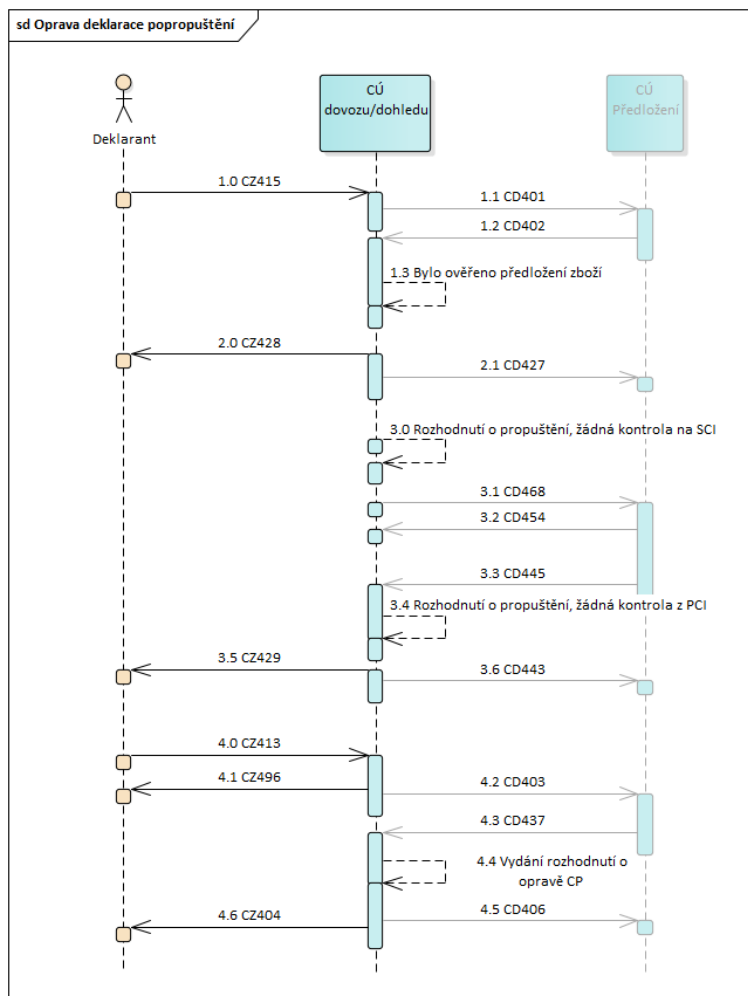
Deklarant může podat žádost o opravu přijatého CP, pokud CP není v kontrole (CCI – CP nečeká na rozhodnutí PCI o kontrole) nebo CP není v procesu propuštění, například CP čekající na úhradu celního dluhu placeného před propuštěním do režimu.

- 3.0 Deklarant požádá o opravu přijatého CP zprávou CZ413.
- 3.1 Systém zkontroluje, zda je deklarace ve stavu, kdy je možno opravu provést. Pokud je deklarace v stavu v kontrole, systém odmítne žádost o opravu dle scénáře v kapitole 3.5 Scénář: Odmítnutí podaného CP, odmítnutí oznámení o předložení a odmítnutí požadavku na opravu a zrušení CP.
- 3.2 Systém potvrdí registraci žádosti o opravu zprávou CZ496.
- 3.3 Proběhne validace žádosti na úřadu dovozu/SCI. V případě CCI jsou data žádosti o opravu celního prohlášení poslána PCI zprávou CD403.
- 3.4 PCI potvrdí opravu CP zprávou CD437 (vrátí MRN + validationDateAndTime). SCI potvrdí opravu CP zprávou CD406 (amendmentDateAndTime, amendmentAcceptanceDateAndTime).
- 3.5 Systém nebo pracovník rozhodne, že CP může být opraveno.



- 3.6 V případě CCI zašle SCI informaci o opravě dat celního prohlášení na PCI.
- 3.7 Deklarant je informován zprávou CZ404 o provedení opravy.
- 4.0 Rozhodnutí o propuštění zboží do režimu a další zpracování CP běží podle základních scénářů popsanych v tomto dokumentu.

### 3.8 Scénář: Oprava propuštěného CP



Obrázek 9 – Oprava propuštěného CP

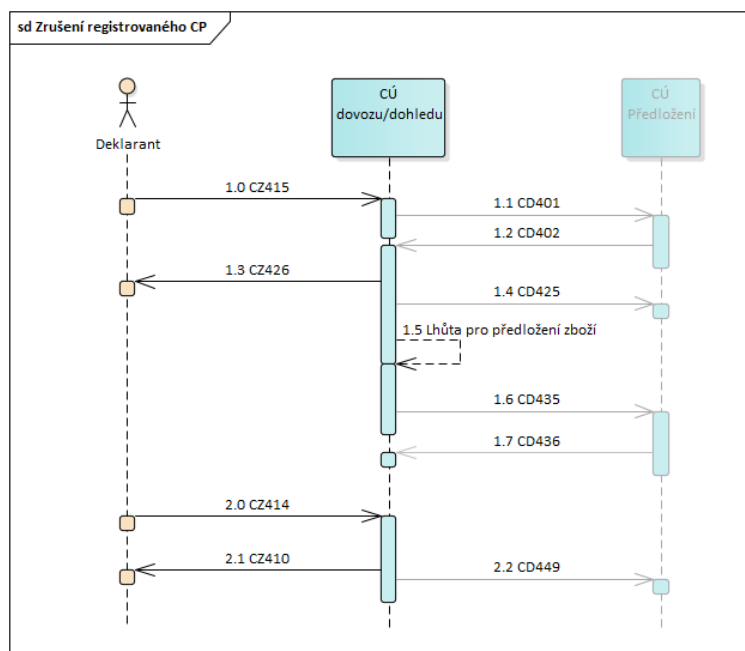
Zpracování CP probíhá podle základních scénářů. Oprava CP po propuštění se řeší buď dle §17 celního zákona (žádost je zpravidla podána mimo systém eDovoz, nejčastěji datovými schránkami a nemá vliv na výši cla či dalších poplatků), nebo dle tohoto scénáře dle DDNCA.

Deklarant ve lhůtě 3 let od přijetí CP může podat žádost o opravu po propuštění CP. Žádost se primárně podává jinými prostředky, zpravidla prostřednictvím datové schránky jakožto samostatná písemnost obsahující důvody a další důkazy, přičemž tento scénář (zpráva) slouží pouze jako její doplněk.

- 4.0 Deklarant požádá o opravu CP po propuštění CP zprávou CZ413.
- 4.1 Systém potvrdí registraci žádosti o opravu zprávou CZ496 (Positive ACK).
- 4.2 Proběhne validace žádosti na úřadu dovozu/SCI. V případě CCI jsou data žádosti o opravu CP poslána na PCI zprávou CD403.

- 4.3 PCI potvrdí opravu CP zprávou CD437, která vrátí MRN + validationDateAndTime). SCI potvrdí opravu CP zprávou CD406 (amendmentDateAndTime, amendmentAcceptanceDateAndTime).
- 4.4 Pracovník vydá rozhodnutí o provedení opravy. Podle povahy opravy vydá případně také dodatečný platební výměr nebo rozhodnutí o vrácení poplatků.
- 4.5 Deklarant je informován zprávou CZ404 o provedení opravy.
- 4.6 V případě CCI informuje SCI zprávou CD406 PCI o opravě dat CP.

### 3.9 Scénář: Zrušení registrovaného CP na žádost deklaranta



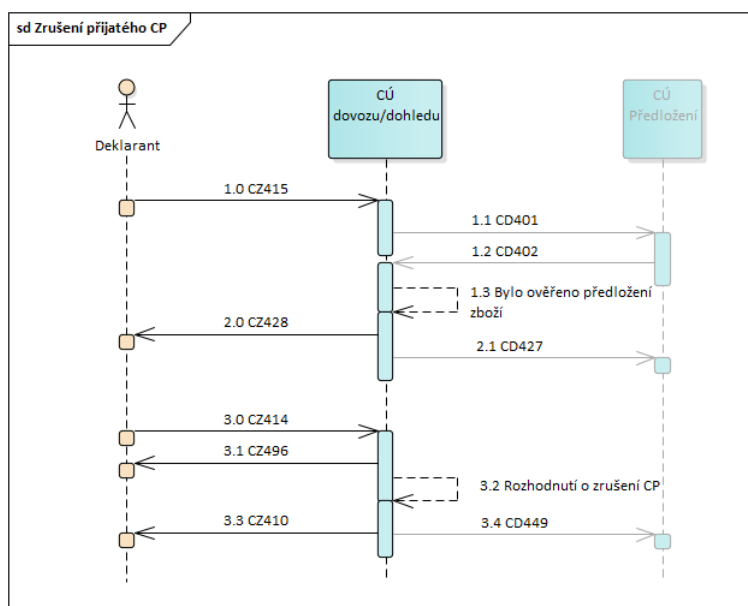
Obrázek 10 – Zrušení registrovaného CP

Před přijetím CP může deklarant kdykoliv zrušit CP zprávou CZ414.

Bod 1 probíhá dle předchozího scénáře.

- 2.0 Deklarant zažádá o zrušení registrovaného CP zasláním zprávy CZ414.
- 2.1 Systém zruší registrované CP a informuje deklaranta o zrušení zprávou CZ410.
- 2.2 V případě CCI systém oznámí zrušení CP na PCI zprávou CD449.

## 3.10 Scénář: Zrušení přijatého CP na žádost deklaranta



Obrázek 11 – Zrušení přijatého CP

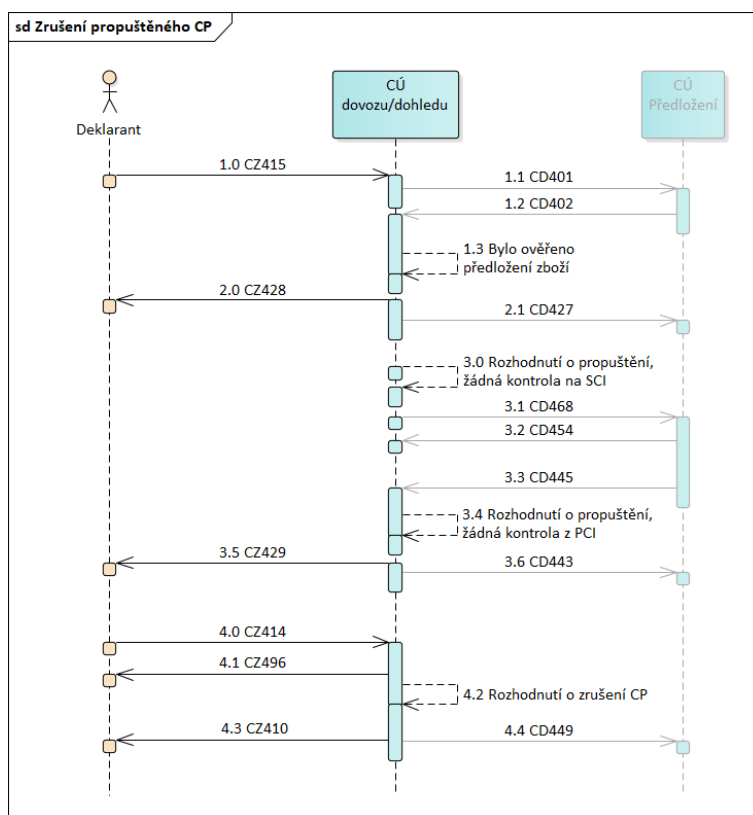
Deklarant může požádat o zrušení přijatého CP. Pokud je CP ve stavu „Přijato“, pracovník CÚ dovozu/dohledu může rozhodnout o zrušení CP. Časovač automatického propuštění se zastaví, byl-li spuštěn. Pokud byla nařízena kontrola nebo v případě CCI čeká CP na rozhodnutí o kontrole z PCI, je požadavek na zrušení CP odmítnut chybovou zprávou CZ456.

Body 1-2 probíhají dle předchozích scénářů.

- 3.0 Deklarant zažádá o zrušení přijatého CP zasláním zprávy CZ414. Proces automatického propuštění se přeruší.
- 3.1 Systém potvrdí registraci žádosti o zrušení zprávou CZ496 (Positive ACK).
- 3.2 Systém nebo pracovník zkontroluje podmínky pro přijetí žádosti o zrušení CP a rozhodne o zrušení CP.
- 3.2 Deklarantovi je odesláno zprávou CZ410 potvrzení o zrušení přijatého CP.
- 3.3 V případě CCI je o zrušení CP informován PCI zprávou CD449.

Pokud je žádost o zrušení CP odmítnuta zprávou CZ456 dle scénáře popsaného v kapitole “3.5 Scénář: Odmítnutí podaného CP, odmítnutí oznámení o předložení a odmítnutí požadavku na opravu a zrušení CP“, pokračuje zpracování CP podle původního scénáře.

## 3.11 Scénář: Zrušení propuštěného CP na žádost deklaranta



Obrázek 12 – Zrušení CP na žádost deklaranta

Deklarant může žádat o zrušení propuštěného dovozního CP zprávou CZ414. Žádost se primárně podává jinými prostředky, zpravidla prostřednictvím datové schránky jakožto samostatná písemnost obsahující důvody a další důkazy, přičemž tento scénář (zpráva) slouží pouze jako její doplněk.

Body 1-3 probíhá dle předchozích scénářů.

4.0 Deklarant zažádá o zrušení propuštěného CP zasláním zprávy CZ414.

3.1 Systém potvrdí registraci žádosti o zrušení zprávou CZ496 (Positive ACK).

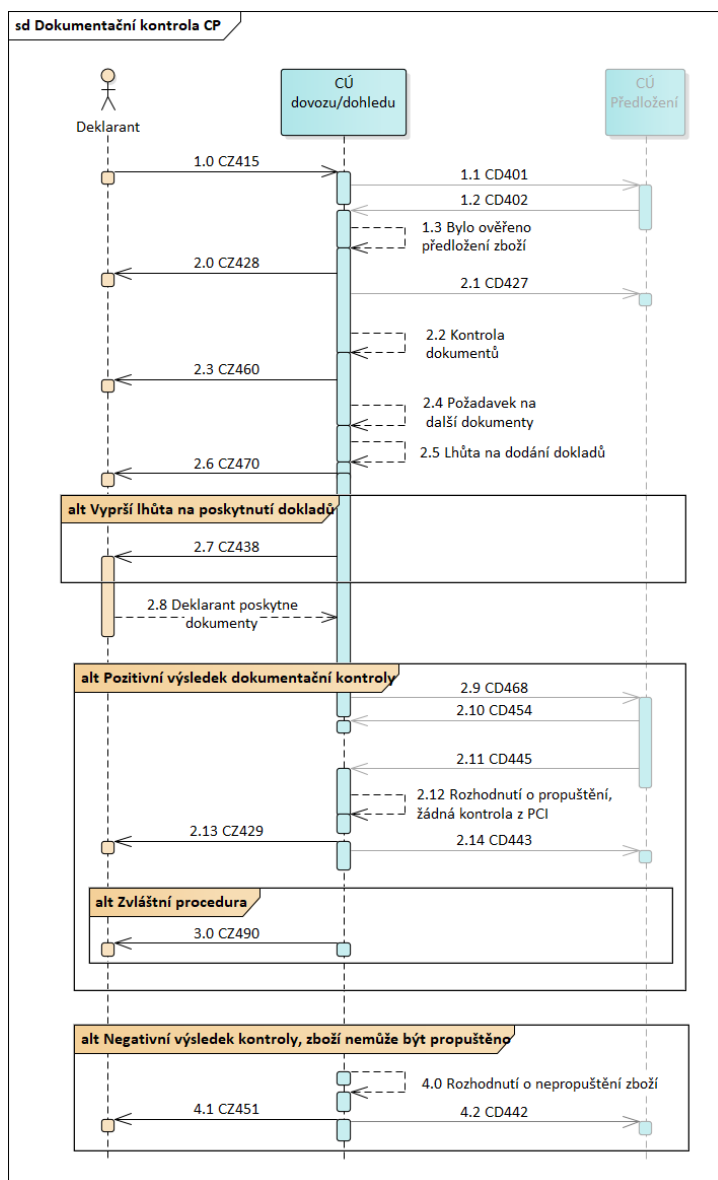
3.2 Pracovník zkontroluje podmínky pro přijetí žádosti o zrušení CP a vydá rozhodnutí o zrušení CP po propuštění zboží do dovozního režimu.

3.3 Deklarant je informován zprávou CZ410 – Potvrzení o zrušení CP.

3.4 V případě CCI je o zrušení CP informován PCI zprávou CD449.

Pokud je žádost o zrušení CP odmítnuta zprávou CZ456 dle scénáře popsaného v kapitole “3.5 Scénář: Odmítnutí podaného CP, odmítnutí oznámení o předložení a odmítnutí požadavku na opravu a zrušení CP“, CP zůstává v původním stavu.

## 3.12 Scénář: Dokumentační kontrola



Obrázek 13 – Dokumentační kontrola

Body 1 a 2 (podání a přijetí CP) probíhají dle předchozích scénářů.

3.0 Riziková analýza nebo pracovník rozhodne o kontrole dokumentů.

3.1 Deklarant je informován o kontrole dokumentů (dokumentační kontrole) zprávou CZ460.

3.2 Pracovník během dokumentační kontroly požaduje další/chybějící dokumenty.

3.3 Systém nastaví časovač hlídající lhůtu na předložení požadovaných dokladů

3.4 Deklarant je vyzván další zprávou CZ470 k dodání požadovaných dokumentů.

V případě, kdy deklarant ve stanovené lhůtě nedodá CÚ požadované doklady,

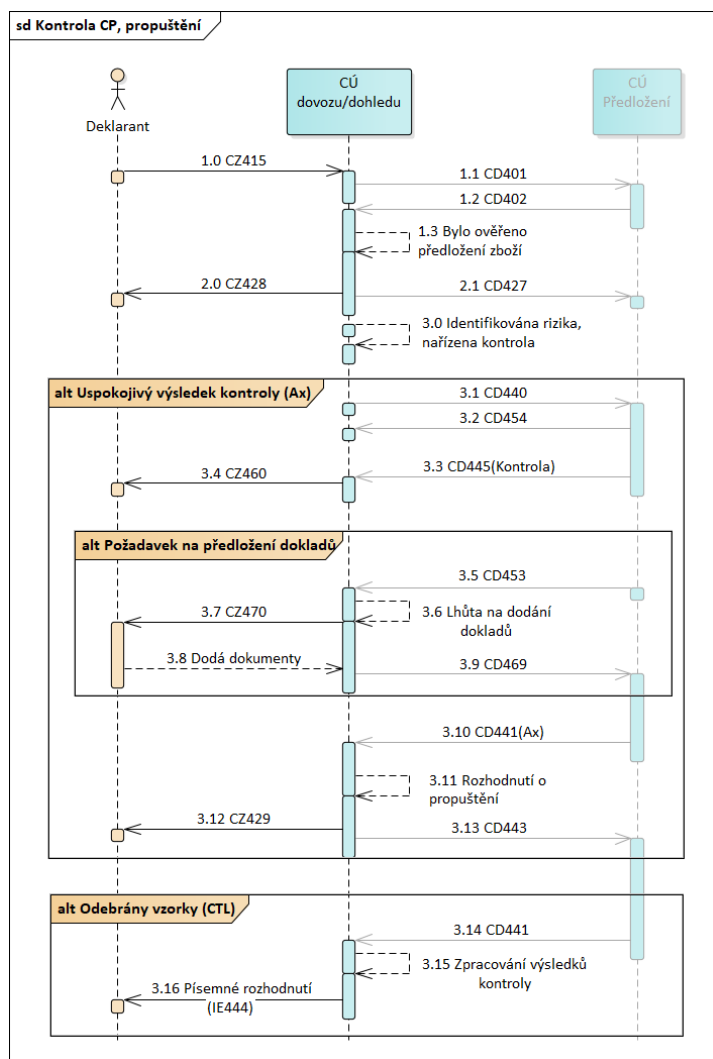
3.5 Bude upomenut (vyzván) zprávou CZ438 (datová skupina ReminderDetails), aby požadované dokumenty dodal CÚ.

3.6 Deklarant dodá CÚ požadované dokumenty.

Zpracování CP pokračuje dle předchozích scénářů. V případě CCI je informován PCI o záměru propustit zboží do navrženého režimu (3.5), v případě národního dovozu celní úřad rozhodne o propuštění zboží do navrženého režimu (3.8).

- 5.0 V případě negativního výsledku dokumentační kontroly není možno zboží propustit do navrženého režimu.
- 5.1 Deklarant je informován zprávou CZ451 o nepropuštění zboží (CP).
- 5.2 V případě CCI je PCI informován zprávou CD442 o nepropuštění zboží (CP) do navrženého režimu.

### 3.13 Scénář: Fyzická kontrola zboží nařízená úřadem dovozu/dohledu, propuštění



Obrázek 14 – Kontrola nařízená CÚ dovozu/dohledu

Body 1 a 2 (podání a přijetí CP) probíhají dle předchozích scénářů.

- 3.0 Riziková analýza nebo pracovník na úřadu dovozu/SCI rozhodne o kontrole zboží.  
Centralizované celní řízení (body 3.1 až 3.3)

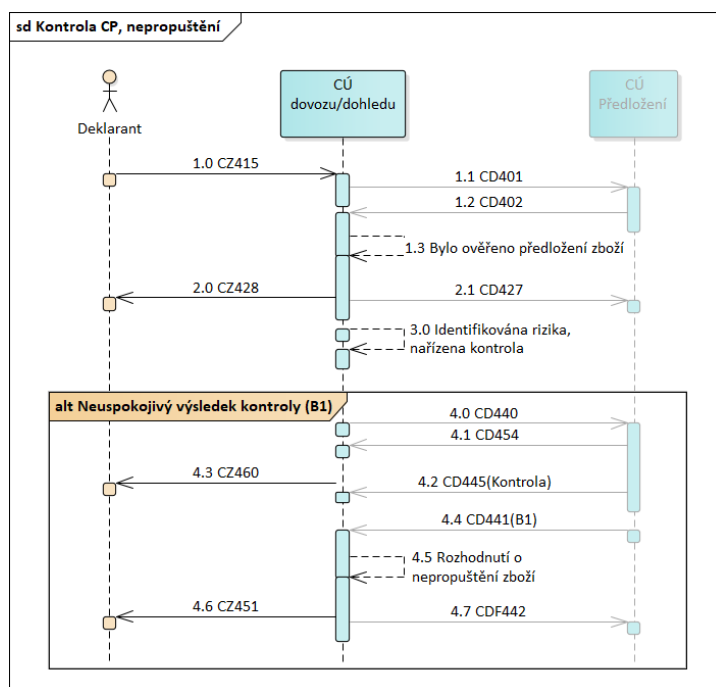
SCI informuje o nařízených kontrolách PCI. PCI potvrdí přijetí požadavku na kontrolu a oznámí prováděné kontroly na SCI.

- 3.4 Deklarant je informován zprávou CZ460 o kontrole zboží na úřadu dovozu (v CCI na PCI).
- 3.5 V průběhu fyzické kontroly pracovník na úřadu dovozu, nebo na PCI zjistí, že potřebuje další dokumenty.
- 3.7 Deklarant může být vyzván další zprávou CZ470 k poskytnutí dodatečných dokumentů.
- 3.8 Deklarant dodá požadované dokumenty úřadu dovozu, nebo SCI a pokračuje výkon fyzické kontroly.
- 3.10 Na základě výsledků kontroly celní úřad dovozu, nebo SCI rozhodne o propuštění zboží do navrženého režimu.
- 3.12 Deklarant je informován o propuštění zboží zprávou CZ429.
- 3.14 SCI odešle zprávu CD443 o propuštění na PCI

V případě, že byly odebrány vzorky, nebo byly provedeny jiné úkony zpochybnění (např. verifikace, mezinárodní dožádání,...), není uvolněna záruka nebo je vyžádáno její navýšení a CP čeká ve stavu „Propuštěno“ na výsledky rozboru vzorků z CTL nebo jiných úkonů zpochybnění.

- 3.14 SCI obdrží výsledky zkoušek CTL zprávou CD441
- 3.15 Celník vyhodnotí výsledky CTL nebo jiných úkonů zpochybnění a vydá rozhodnutí.
- 3.16 V případě negativního výsledku CTL nebo jiných úkonů zpochybnění je deklarant informován formou písemného rozhodnutí.

### 3.14 Scénář: Fyzická kontrola zboží nařízená úřadem dovozu/dohledu, nepropuštění



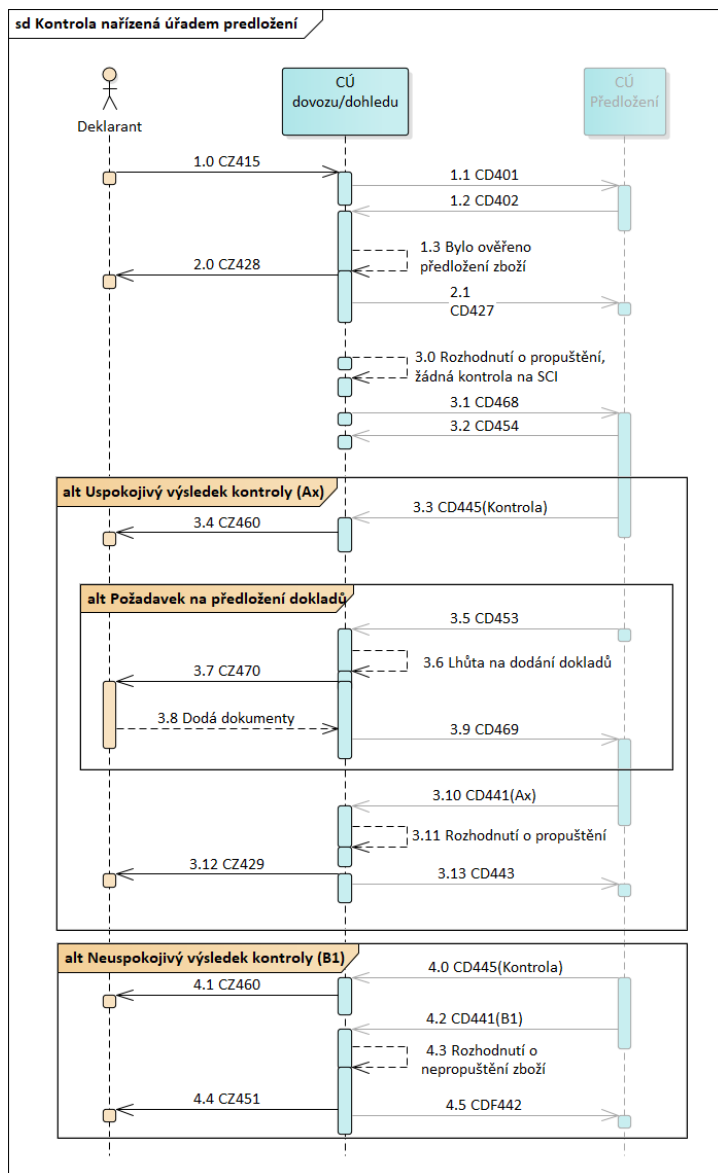
Obrázek 15 – Kontrola nařízená CÚ dovozu/dohledu

Body 1 a 2 (podání a přijetí CP) probíhají dle předchozích scénářů.

Negativní výsledky kontroly, kód B1

4.5 Celní úřad dovozu, nebo SCI rozhodne o nepropuštění zboží do navrženého režimu a vydá rozhodnutí o nepropuštění zboží do režimu.

### 3.15 Deklarant je informován zprávou CZ451 o nepropuštění zboží do režimu. Scénář: CCI – fyzická kontrola zboží nařízená úřadem předložení



Obrázek 16 – Kontrola nařízená PCI

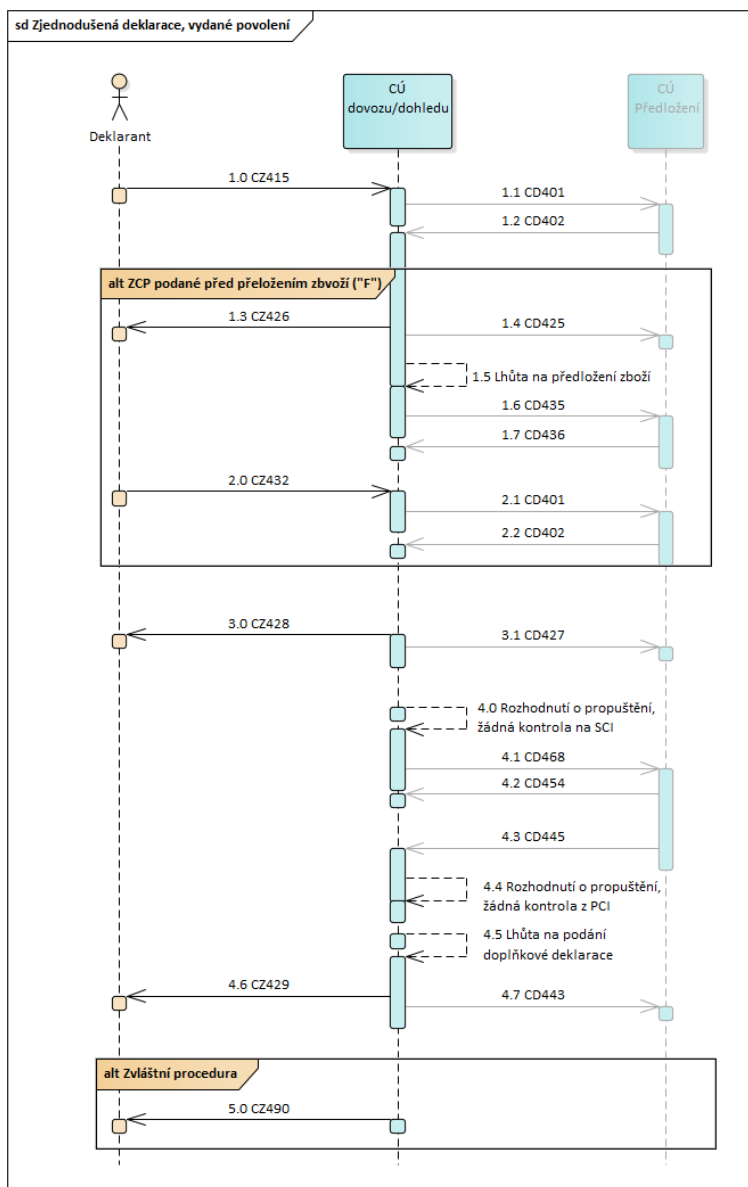
Tento scénář je relevantní jen pro CCI.

- 3.0 SCI oznámí PCI úmysl propustit zboží zprávou CD468 (bod 3.1).
- 3.3 PCI oznámí zprávou CD445 rozhodnutí o fyzické kontrole zboží.
- 3.4 SCI informuje deklaranta o nařízené kontrole na PCI.



- 3.6 Systém nastaví lhůtu na dodání dokladů.
- 3.7 Deklarant může být vyzván k poskytnutí dalších dokladů.
- 3.8 Deklarant dodá požadované doklady. V případě, že deklarant doklady nedodá, bude vyzván zprávou CZ438 dle předchozího scénáře.
- 3.10 PCI dokončí kontrolu a zašle na SCI výsledky o kontrole.
- 3.11 SCI dle výsledků kontrol rozhodne o
  - Propuštění zboží do režimu. Propuštění zboží je oznámeno deklarantovi zprávou CZ429 (bod 3.12).
  - Nepropuštění zboží do režimu. Nepropuštění je oznámeno deklarantovi zprávou CZ451 (bod 4.4).

### 3.16 Scénář: Zjednodušené celní prohlášení, platné povolení ZCP



Obrázek 17 – Zjednodušené CP podaná na základě platného povolení ZCP

1.0 Deklarant podá zjednodušené CP (doplňkový typ CP additionalDeclarationType = {C, F}) na základě platného povolení ZCP. Systém validuje data CP a parametry povolení v ASEO.

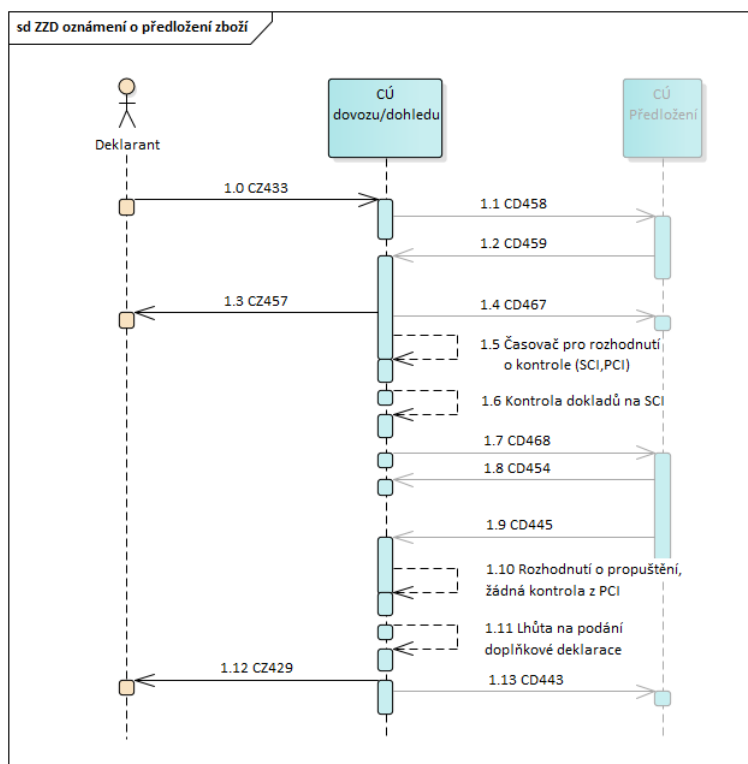
V případě neúspěšné validace je CP odmítnuto dle scénáře popsaného v kapitole “3.5 Scénář: Odmítnutí podaného CP, odmítnutí oznámení o předložení a odmítnutí požadavku na opravu a zrušení CP”.

Pokud deklarant podá CP před předložením zboží (doplňkový typ CP = „F“) je CP registrované a čeká na předložení zboží. Zpracování CP (body 1.3 až 2.2) běží podle scénáře 3.2 Scénář: Dovoz zboží do EU, celní prohlášení podané před předložením zboží.

3.0 V případě, že deklarant podá CP po předložení zboží (doplňkový typ prohlášení = „C“) je ZCP přijato a deklarant je informován zprávou CZ428.

Propuštění zboží a další zpracování CP běží dle základního scénáře.

### 3.17 Scénář: Zápis do záznamů deklaranta



Obrázek 18 – ZSD oznámení o předložení

Deklarant podává oznámení o předložení zboží (dataset I2) dle povolení ZSD (EIR) na základě čl.182 odst.1 UCC.

V případě kombinace ZSD a centralizovaného řízení čl. 149 odst. 2 a čl. 150 UCC DA platí, že podle čl. 150 odst.3 UCC DA nemůže být prostřednictvím ZSD propuštěno do volného oběhu zboží, které je osvobozeno od DPH z důvodu následného dodání do jiného členského státu, a ani zboží, které je přepravováno v režimu podmíněného osvobození od spotřební daně (čl.17 Směrnice 2008/118/EC, režimy 42/63).

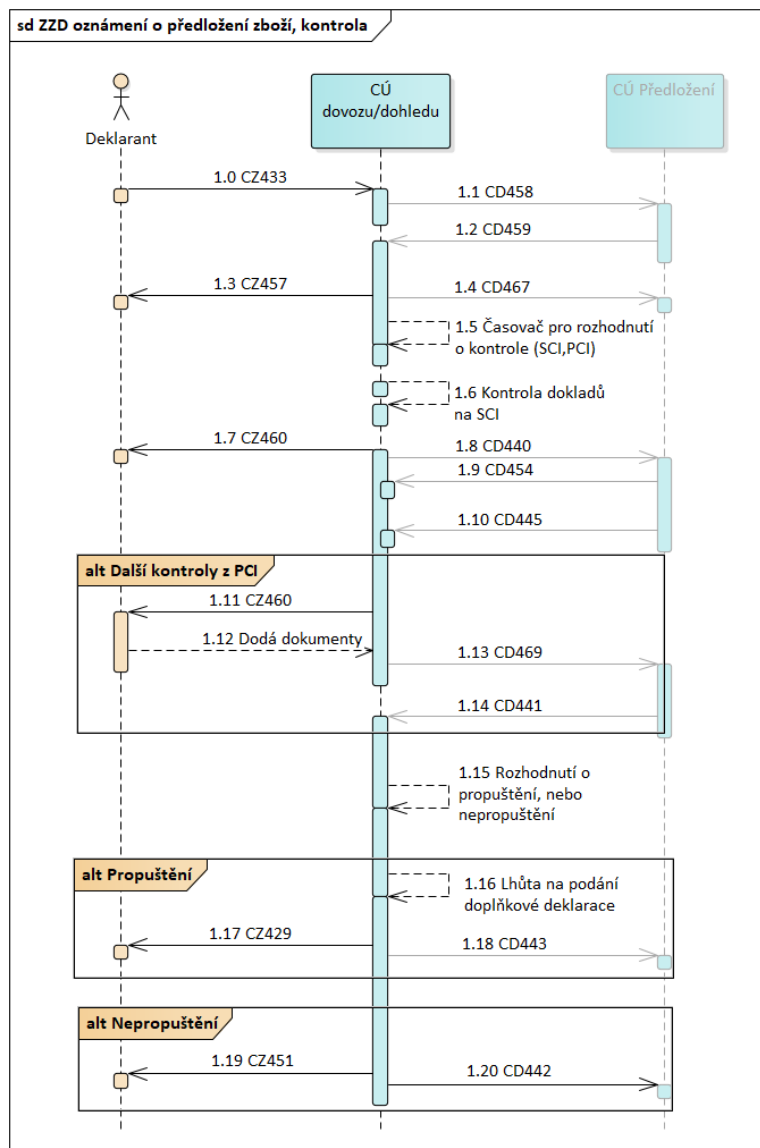
1.0 Deklarant podá oznámení o předložení zboží (dataset I2) dle povolení ZSD (Authorisation type = „EIR“). Systém validuje data oznámení o předložení, validuje parametry povolení ZSD (EIR) a přidělí MRN.

V případě použití centralizovaného řízení



- 1.1 SCI informuje PCI zprávou CD458.
  - 1.2 PCI provede validaci a informuje SCI zprávou CD459, že data oznámení o předložení zboží jsou validní. ZSD oznámení o předložení zboží je registrováno.
  - 1.3 Deklarant je informován zprávou CZ457 o registraci oznámení o předložení zboží.
- V případě chybných dat ve zprávě CZ433 oznámení o předložení zboží je odmítnuta zprávou CZ456 podle scénáře 3.5 Scénář: Odmítnutí podaného CP, odmítnutí oznámení o předložení a odmítnutí požadavku na opravu a zrušení .
- 1.5 Při registraci ZSD oznámení o předložení je nastavena lhůta na rozhodnutí o kontrole. Pokud není o kontrole ve stanovené lhůtě rozhodnuto, je potvrzeno propuštění zboží zápisem do záznamů deklaranta.
  - 1.6 V případě CCI je dle potřeby provedena kontrola dokladů a proběhne komunikace (body 1.7 až 1.9). PCI informuje SCI, zda požaduje fyzickou kontrolu zboží.
  - 1.10 Není požadována kontrola na úřadu dovozu (CCI: není požadována kontrola ani na SCI, ani na PCI).
  - 1.11 Systém nastaví lhůtu na podání doplňkového CP.
  - 1.12 Deklarant je informován zprávou CZ429, že zboží zapsané do záznamů deklaranta je považováno za propuštěné do navrženého režimu.
  - 1.13 V případě použití CCI je PCI informován o potvrzení o propuštění zboží do režimu.

## 3.18 Scénář: Zápis do záznamů deklaranta, kontrola zboží



Obrázek 19 – ZZD oznámení o předložení, kontrola zboží

Deklarant podává oznámení o předložení zboží (dataset I2) dle povolení ZZD (EIR) stejně jako v předchozím scénáři 3.17 Scénář: Zápis do záznamů deklaranta.

1.6 Celní úřad dovozu/SCI rozhodne o kontrole zboží.

1.7 Deklarant je informován o kontrole zprávou CZ460.

V případě CCI je poslán požadavek na kontrolu na PCI. SCI rozhodne o kontrole, potvrdí rozhodnutí provádět kontrolu zboží na PCI (body 1.8 až 1.10).

1.11 V případě CCI, PCI může rozhodnout o dalších kontrolách nebo požadovat další doklady. Deklarant je o tom informován zprávou CZ460.

1.12 Pokud byly ve zprávě CZ460 požadovány další dokumenty, deklarant poskytne doklady úřadu (dovozu, nebo SCI).



V případě CCI, SCI odešle doklady PCI a PCI dokončí kontrolu zboží a informuje SCI zprávou CD441 o výsledku kontrol.

1.15 Úřad dovozu/SCI na základě výsledků kontroly rozhodne o propuštění, nebo o nepropuštění zboží do navrženého režimu.

V případě uspokojivého výsledku kontroly:

1.16 Na základě povolení ZZD je nastavena lhůta na podání doplňkového CP.

1.17 Deklarant je informován zprávou CZ429 o propuštění zboží do režimu.

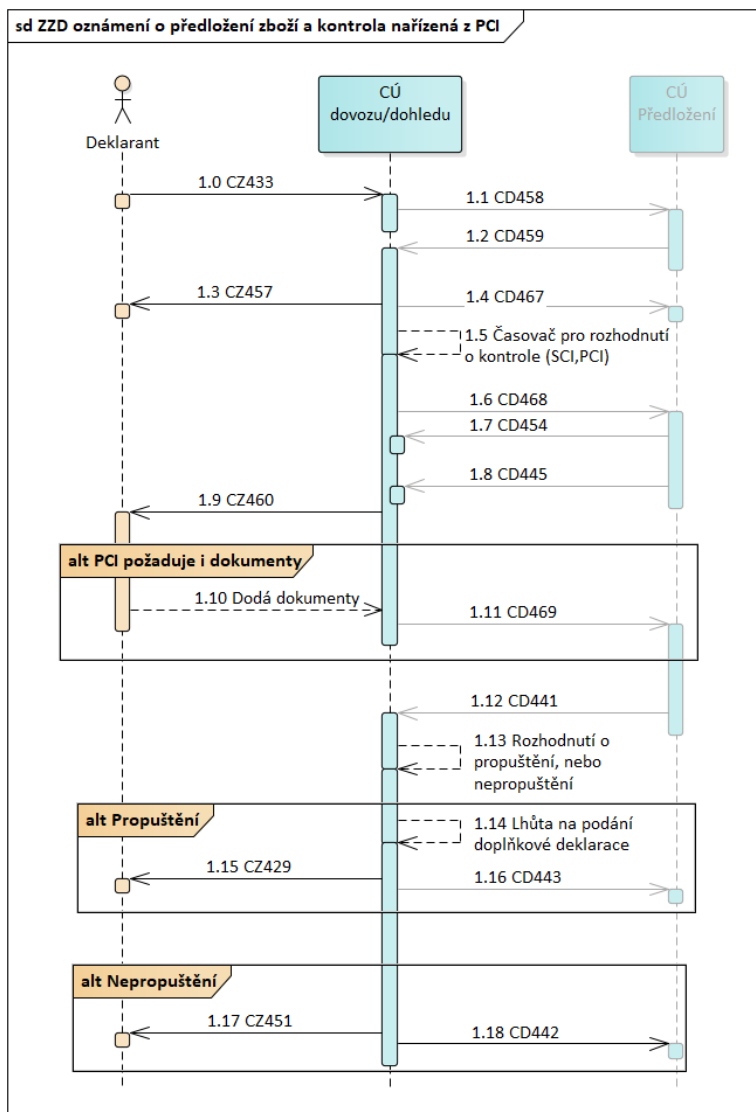
1.18 V případě CCI, SCI informuje o propuštění PCI zprávou CD443.

V případě neuspokojivého výsledku kontroly:

1.19 Deklarant je informován zprávou CZ451 o nepropuštění zboží do režimu.

1.18 V případě CCI, SCI informuje o nepropuštění PCI zprávou CD442.

### 3.19 Scénář: Zápis do záznamů deklaranta, kontrola zboží nařízená z PCI



Obrázek 20 – ZSD oznámení o předložení, kontrola zboží nařízená PCI

Deklarant podá ZSD oznámení o předložení a jeho zpracování probíhá podle scénáře 3.17 Scénář: Zápis do záznamů deklaranta, až do bodu 1.7. PCI ve zprávě CD445, oznamuje provedení kontroly a může požadovat i další doklady ke zboží.

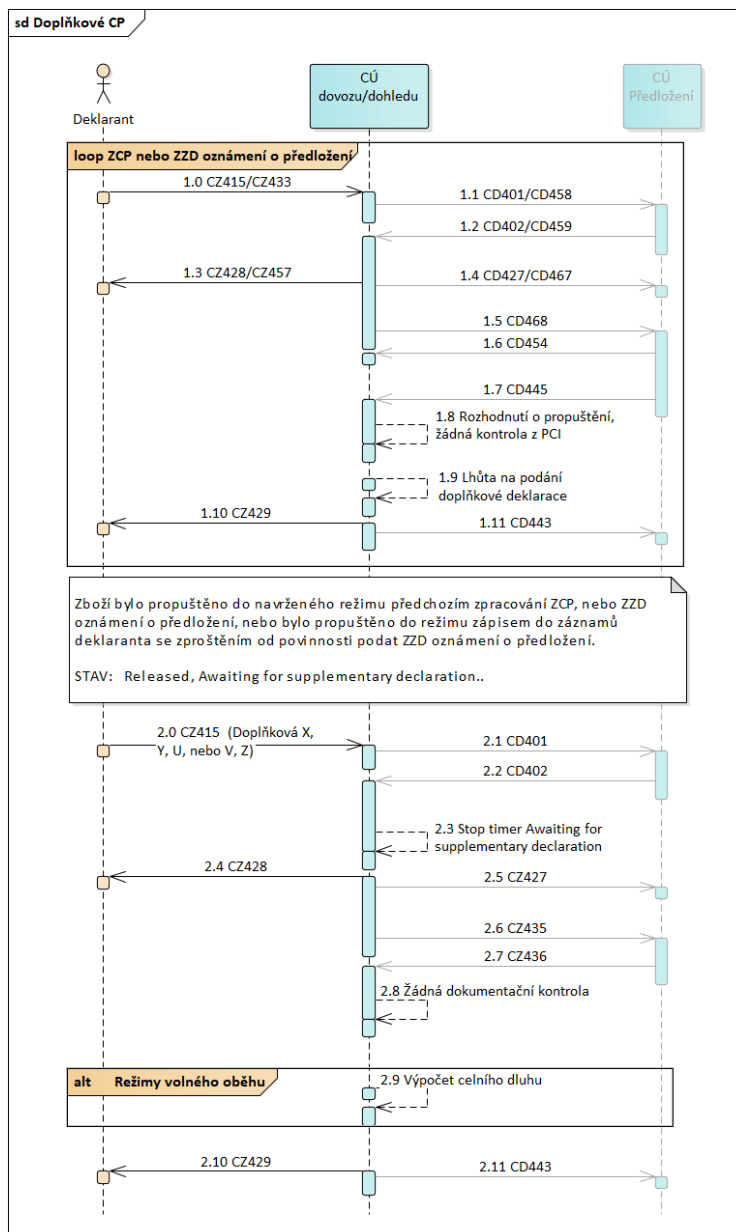
1.12 PCI zašle SCI výsledky kontroly ve zprávě CD441.

1.13 SCI dle výsledků kontroly rozhodne, zda je možno zboží propustit do navrženého režimu.

V případě, kdy výsledek kontroly umožňuje propuštění, scénář pokračuje kroky 1.14 až 1.16. Deklarant i PCI jsou informováni o propuštění zboží do navrženého režimu.

V případě nepropuštění (kroky 1.17 a 1.18) je deklarant a PCI informovaný o nepropuštění zboží do navrženého režimu.

## 3.20 Scénář: Zpracování doplňkového celního prohlášení, základní scénář



Obrázek 21 – Doplňkové CP

Základní scénář zpracování doplňkového CP je společný pro všechny typy ZCP a pro ZSD s oznámením o předložení zboží.

Pro povolení ZSD bez povinnosti podávat oznámení o předložení je zpracování doplňkového CP podobné, pouze v systému nejsou evidované žádné ZSD oznámení o předložení a validace údajů vztahujících se k hodnotám ZSD oznámení o předložení nejsou prováděny. Stejně tak lhůta na podání doplňkového CP se validuje pouze dle povolení.

V Dovoze mohou být podávána doplňková celní prohlášení (DCP) `additionalDeclarationType={X,Y,U}` pro zjednodušené CP a DCP (`additionalDeclarationType={V,Z}`) pro režim ZSD - propuštění zápisem do záznamu deklaranta.

Vazby mezi additionalDeclarationType zjednodušených a doplňkových celních prohlášení:

Jedno ZCP „B“ musí být doplněno jedním DCP „X“.

Jedno ZCP „C, F“ musí být doplněno jedním DCP „Y“.

Více ZCP „C“ a „F“ podaných v dané lhůtě stanovené povolením (týden, nebo měsíc) může být doplněno jedním DCP „U“. V případě, kdy jsou ZCP podávána do volného oběhu a v dané lhůtě se mění sazby cla, je nezbytné podat dvě DCP v rámci jedné lhůty tak, aby jedno ZCP pokrylo období před a druhé po změně celní sazby.

Jedno, nebo žádné ZD oznámení o předložení musí být doplněno DCP „Z“.

Více, nebo žádné ZD oznámení o předložení zboží zapsané do evidence deklaranta v dané lhůtě (týden, nebo měsíc) může být doplněno jedním DCP „V“. V případě, kdy je ZD používán pro volný oběh a v dané lhůtě se mění sazby cla, je nezbytné podat dvě DCP tak, aby pokryly období před a po změně celní sazby.

Volba typu DCP (1...1, nebo N..1) je dána použitým povolením ZCP nebo ZD.

1.x Deklarant podá ZCP, nebo ZD oznámení o předložení zboží v národním dovozu, nebo v centralizovaném řízení. Zjednodušené CP, nebo oznámení o předložení se zpracuje dle předchozích scénářů a zboží je propuštěno do navrženého režimu.

Je spuštěn časovač hlídající lhůtu na podání doplňkového CP.

Pro zvláštní režimy (44, 51, 53) je spuštěn i časovač hlídající lhůtu na vyřízení zvláštního režimu.

2.0 Deklarant podá DCP. Systém prohlášení validuje a kontroluje parametry povolení ZCP, nebo ZD. V případě CCI probíhá validace jak na úřadu SCI, tak PCI.

2.4 Pokud všechny validace dopadnou dobře doplňkové CP je přijato.

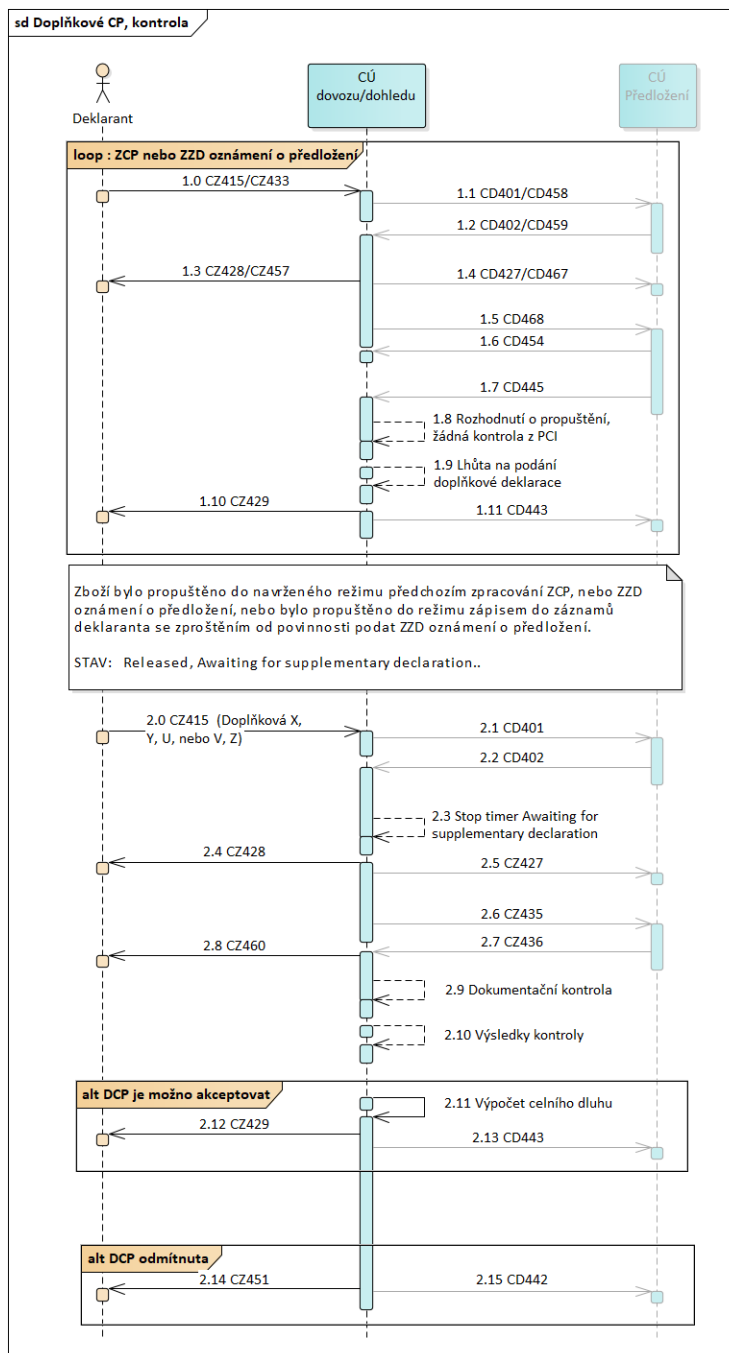
2.8 Není nařízena žádná dokumentační kontrola, zpracování pokračuje automatickým propuštěním.

2.9 Pro režimy volného oběhu a konečného užití je spočítán a zajištěn celní dluh.

2.10 Informace o doplnění ZCP/ZD a sdělení výše celního dluhu pro VO a konečné užití, je zasláno deklarantovi zprávou CZ429



## 3.21 Scénář: Zpracování doplňkového celního prohlášení, kontrola



Obrázek 22 – Doplňkové celní prohlášení, kontrola

Deklarant podá doplňkové CP (DCP) a to je přijato stejně jako v předchozím scénáři.

- 2.8 Celní úřad dovozu, nebo v centralizovaném řízení SCI, nebo PCI rozhodnou o dokumentační kontrole. Deklarant je informován o dokumentační kontrole DCP zprávou CZ460.
- 2.9 Proběhne dokumentační kontrola.
- 2.10 CÚ rozhodne dle výsledků dokumentační kontroly o akceptaci, nebo o odmítnutí DCP.



Akceptace DCP:

2.11 Pro režimy VO je spočten celní dluh.

2.12 Deklarant je informován o zpracování DCP zprávou CZ429. V případě VO zpráva CZ429 obsahuje i sdělení o výši celního dluhu.

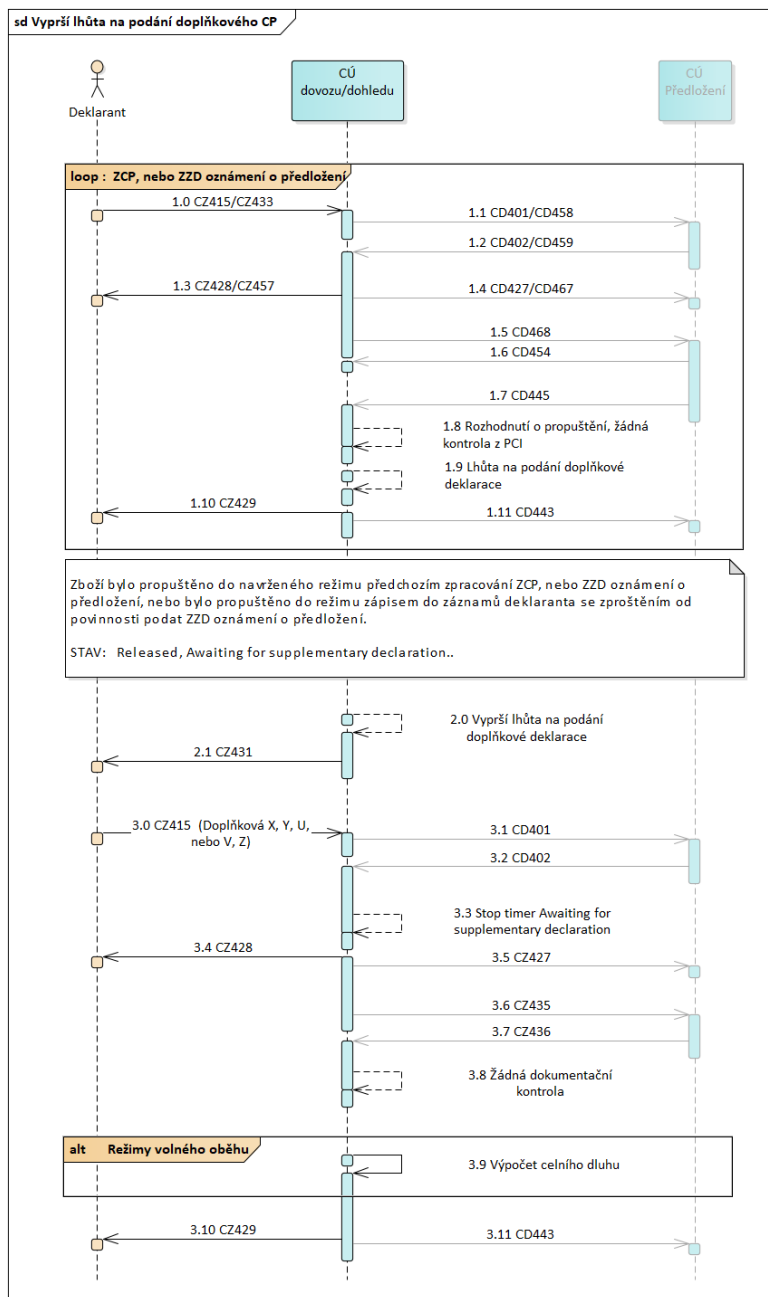
2.13 PCI je o zpracování DCP informován zprávou CD443.

Odmítnutí DCP:

2.14 Deklarant je o odmítnutí DCP informován zprávou CZ451.

2.15 PCI je o odmítnutí DCP informován zprávou CD442.

## 3.22 Scénář: Vyprší časovač na podání doplňkového CP



Obrázek 23 – Šablona

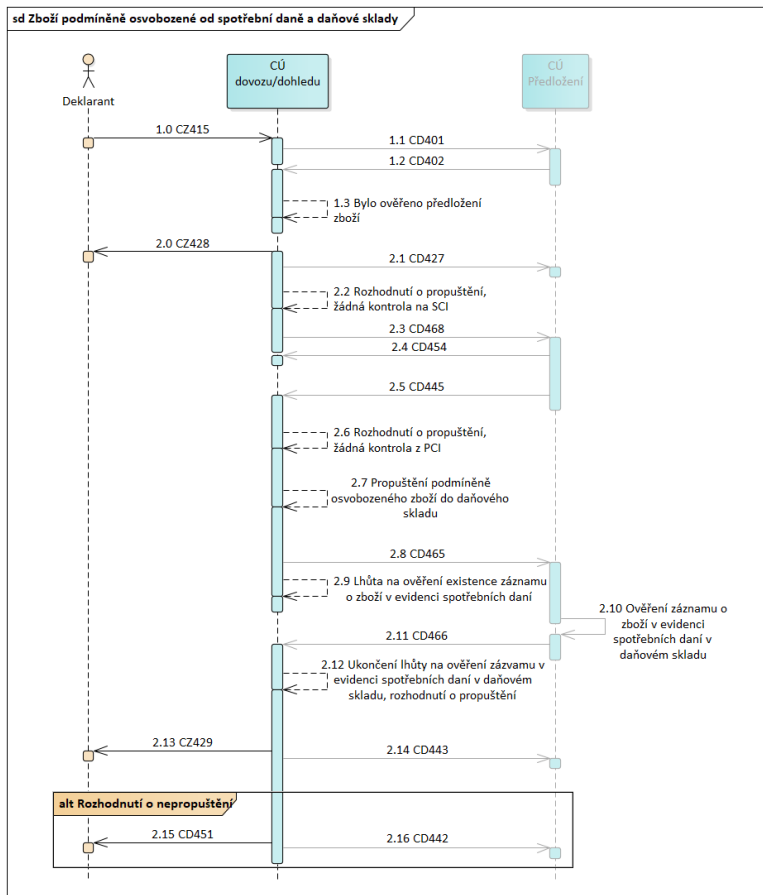
Zpracování EIDR oznámení o předložení, nebo zpracování ZCP probíhá podle předchozích scénářů.

2.0 Vyprší lhůta na podání DCP.

2.1 Celní úřad oznámí deklarantovi překročení lhůty zprávou CZ431.

3.0 Deklarant podá opožděně DCP. Zpracování DCP probíhá dle předchozích scénářů.

## 3.23 Scénář: Zboží podmíněně osvobozené od spotřební daně a daňové sklady



Obrázek 24 – Zboží podmíněně osvobozené od spotřební daně a daňové sklady

Deklarant navrhl propustit do volného oběhu zboží podmíněně osvobozené od spotřební daně z titulu jeho dopravy nebo propouští zboží do daňového skladu (režimy 42, 44, 45 a 63+ additionalProcedureCode= F06, 050, 060, 070, 071).

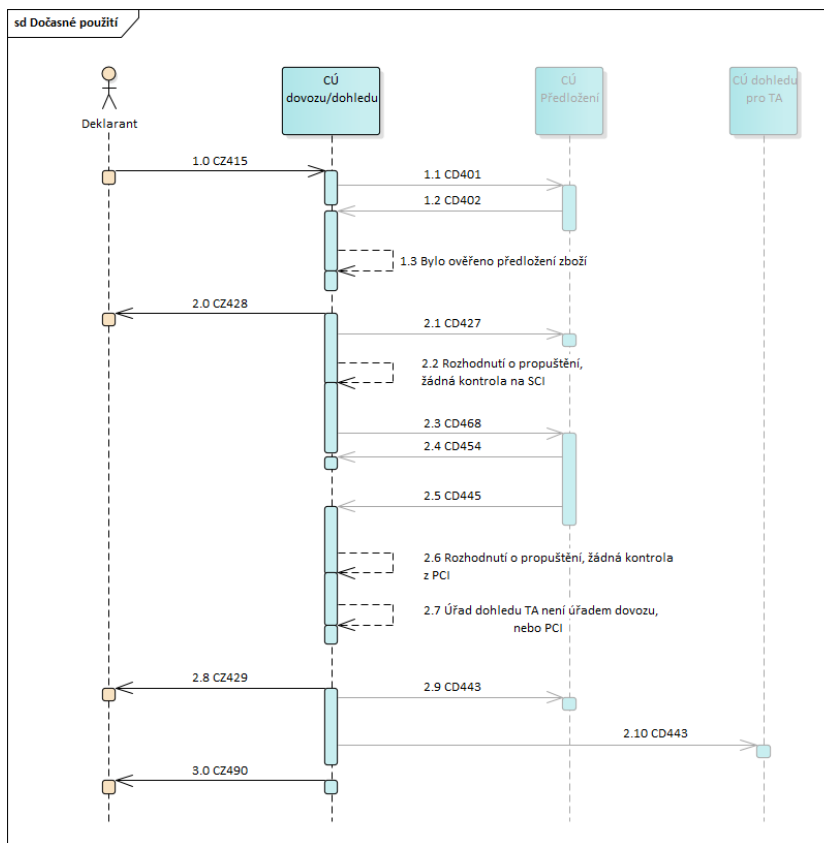
Zpracování CP probíhá dle základního scénáře do okamžiku propuštění. Před propuštěním systém ověří, že je propouštěné zboží zaregistrováno v aplikaci EMCS (existuje příslušné ARC), nebo v evidenci daňového skladu.

V případě CCI, SCI zašle zprávu CD465 na PCI. PCI ověří, zda je propouštěné zboží zaregistrováno v aplikaci EMCS, nebo v evidenci daňového skladu. Pokud je zboží evidováno, informuje o tom SCI zprávou CD466, kde uvede datum a čas evidence zboží v aplikaci spotřebních daní.

Pokud je evidence podmíněně osvobozených výrobků ve shodě s propuštěným zbožím, je toto zboží propuštěno do navrženého režimu a deklarant je informován zprávou CZ429.

Pokud evidence propouštěného zboží nesouhlasí s evidencí spotřebních daní, je CP odmítnuto a deklarant je informován zprávou CZ451.

### 3.24 Scénář: Dočasné použití

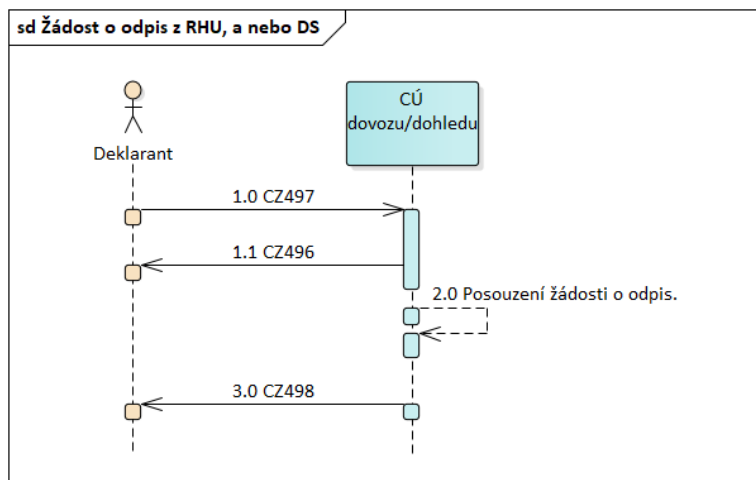


Obrázek 25 – Dočasné použití

Zboží je deklarováno do režimu 53 dočasné použití (TA). V případě, kdy je úřad dovozu zároveň úřadem dohledu nad zvláštním režimem dočasného použití, zpracování běží dle základního scénáře.

V případě, kdy v povolení dočasného použití (TA) je uveden úřad dohledu odlišný od úřadu dovozu (v CCI od úřadu deklarovaného jako PCI) bude tento úřad informován o propuštění zboží do režimu dočasného použití, bod 2.10.

## 3.25 Scénář: Odpis zboží ze zvláštního režimu nebo dočasného skladu



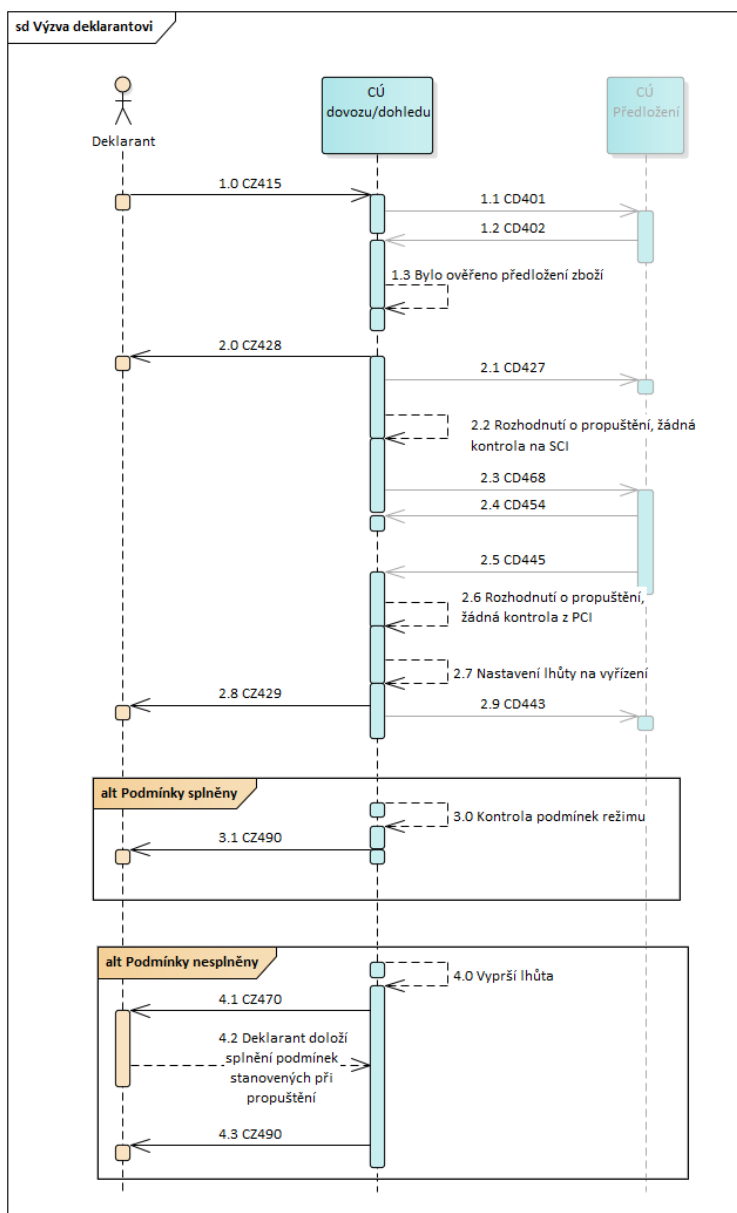
Obrázek 26 – Odpis zboží z evidence ZR nebo DS

Odpis zboží z evidence ZR nebo DS je výjimečný scénář, který deklarant použije v případě, kdy nedošlo k odpisu zboží z evidence ZR nebo DS standardním postupem, tedy propuštěním zboží do následného režimu.

Tento scénář se použije např. k vyřízení nedeklarovatelného odpadu při přepracování (51 – IP), nebo při odnětí zboží ze zvláštního režimu, anebo pro dořešení zaokrouhlovacích chyb při odpisech.

- 1.0 Deklarant podá zprávou CZ497 žádost o odpis zboží ze zvláštního režimu (Special Procedure), nebo z dočasného skladu.
- 1.1 Aplikace zprávu validuje a pošle potvrzení CZ496 (ACK) o zpracování žádosti.
- 2.0 Celník žádost posoudí a odepíše zboží z evidence celního režimu a podle situace případně vyměří i celní dluh za zboží, které z režimu uniklo.
- 3.0 Aplikace informuje deklaranta zprávou CZ498 o odpisu zboží z evidence zvláštního režimu, nebo dočasného skladu.

## 3.26 Scénář: Výzva deklarantovi



Obrázek 27 – Výzva deklarantovi

Deklarant podá CP, jehož údaje celník při propuštění zpochybní, nebo deklarant podá ZCP, které vyžaduje doplnění, nebo deklaruje zvláštní režim, který je nutno vyřídit.

Zpracování CP probíhá podle základních scénářů (3.1 Scénář: Dovoz zboží do EU, celní prohlášení podané po předložení zboží, nebo 3.2 Scénář: Dovoz zboží do EU, celní prohlášení podané před předložením zboží). Pokud jsou dodrženy podmínky stanovené při propuštění, případ je ukončen dle výše uvedených základních scénářů. V opačném případě:

- 4.0 Vyprší časovač hlídající lhůtu na splnění podmínek režimu.
- 4.1 Deklarant je vyzván k doplnění údajů potřebných pro vyřízení režimu.
- 4.2 Deklarant doloží potřebné informace:
  - Doklady, jejichž povaha vedla k zpochybnění CP (důkaz původu, důkaz skutečné celní hodnoty, kvalitu zboží, ...).



- Podá DCP, případně (technická závada) doplní údaje ZCP na CÚ.
- Vyřízení zvláštního režimu:
  - 44 Konečné užití – doložení deklarovaného užití,
  - 51 Zušlechtění,
  - 53 Dočasné použití,
  - 71 Uskladnění v celním skladu.

4.3 Deklarant je informován o vyřízení režimu zprávou CZ490.



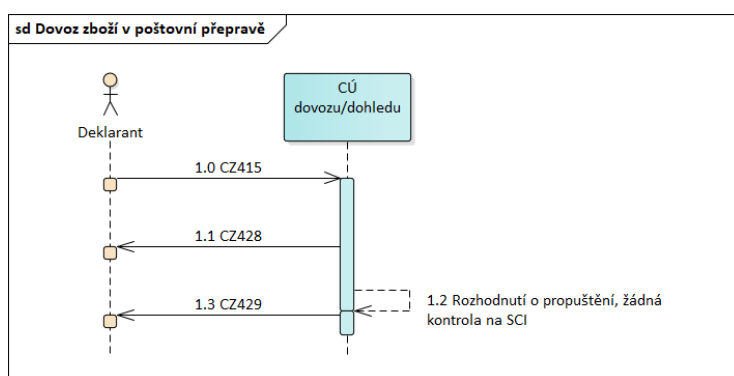
## 4 Celní prohlášení na zboží v poštovní přepravě

Datová zpráva CZ415 slouží i pro deklaraci zboží, které zasílá provozovatel poštovních služeb celní správě (zvláštní dataset H6) v souladu s ustanovením čl. 144 UCC DA.

Zpracování dat takového CP probíhá stejným způsobem jako zpracování standardního CP pro volný oběh. CP v poštovní přepravě jsou propuštěna automaticky. CCI není možné použít pro poštovní zásilky.

Zboží v poštovní přepravě je propouštěno pouze do režimu VO (4000).

### 4.1 Scénář: Dovoz zboží v poštovní přepravě, CP podané po předložení zboží

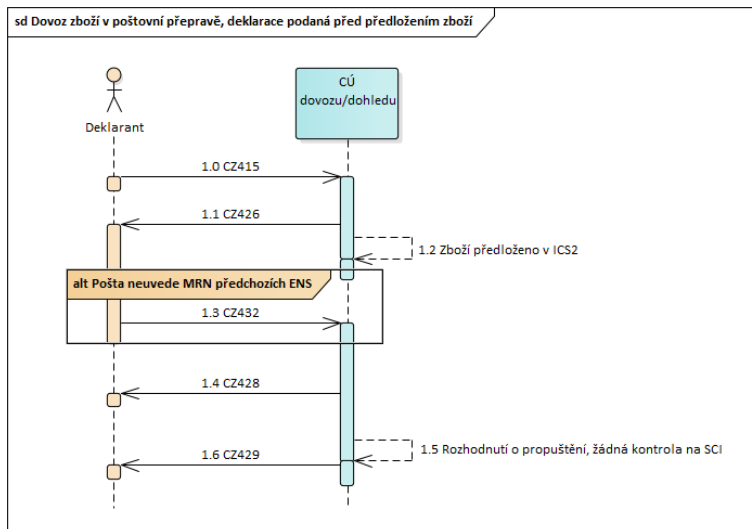


Obrázek 28 – CP zboží v poštovní přepravě

Tento scénář popisuje zpracování CP (dataset H6) podaného po předložení zboží (additionalDeclaratationType = „A“). ZCP není možné použít při deklarování zboží deklarované na H6 datasetu.

- 1.0 Provozovatel poštovních služeb podá CP se zvláštním datovým souborem (hodnota zboží do 1000 EUR). Datový soubor má obsah dle datasetu H6.
- 1.1 CP je přijato, deklarant, provozovatel poštovních služeb, je informován zprávou CZ428.
- 1.2 Jsou ukončeny procesy před propuštěním zboží a zboží je propuštěno do volného oběhu.
- 1.3 Deklarant, provozovatel poštovních služeb, je informován o propuštění zboží zprávou CZ429. Touto zprávou je mu sdělen i celní dluh.

## 4.2 Scénář: Dovoz zboží v poštovní přepravě, CP podané před předložením zboží



Obrázek 29 – CP na zboží v poštovní přepravě podaná před předložením zboží

- 1.0 Provozovatel poštovních služeb podá CP se zvláštním datovým souborem (hodnota zboží do 1000 EUR). Datový soubor má obsah dle datasetu H6.
- 1.1 CP je podané a čeká na předložení zboží. Deklarant, provozovatel poštovních služeb, je informován zprávou CZ426.

Předložení zboží je identifikováno dvěma způsoby:

- 1.2 V CP jsou uvedena MRN předchozích dokladů. Informace o jejich předložení je automaticky zasílána do eDovozy ze systému ICS2 (preferovaná varianta).
- 1.3 V CP nejsou uvedena MRN předchozích dokladů. Provozovatel poštovních služeb sleduje příjezd zboží. Jakmile je skutečně schopen předložit všechny deklarované zásilky, informuje o tom CÚ zprávou CZ432.
- 1.4 CP je přijato, deklarant je informován zprávou CZ428.
- 1.5 Jsou ukončeny procesy před propuštěním zboží a celní úřad rozhodl o propuštění zboží do VO.
- 1.6 Deklarant, provozovatel poštovních služeb, je informován o propuštění zboží zprávou CZ429. Touto zprávou je mu sdělen i celní dluh.

## 4.3 Ostatní scénáře: Oprava CP, zrušení CP

Zpracování CP na zboží dovážené provozovatelem poštovních služeb probíhá dle scénářů publikovaných v kapitole 3 tohoto dokumentu Elektronické celní řízení na celním úřadě dovozu v národním dovozu a úřadu dohledu v centralizovaném celním řízení.

## 5 Celní prohlášení na propuštění zásilek nízké hodnoty

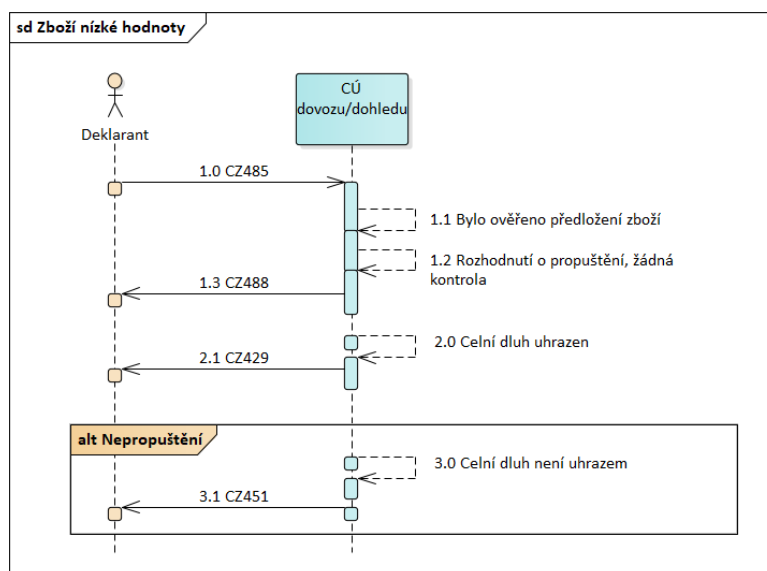
CP pro zboží nízké hodnoty, zpráva CZ485. Oprava dat CP pro zboží nízké hodnoty, zpráva CZ483.

Na základě ustanovení čl. 143a UCC DA byl zaveden zvláštní dataset H7 pro zboží nízké hodnoty.

Dovozní CP (dataset H7) určený pro zásilky nízké hodnoty se super redukovaným datovým souborem, budou v rámci modernizace systému převedeny v případech, kde tomu tak dosud není, do podoby a formátu specifikovaného pro trans-evropské celní systémy.

Zboží nízké hodnoty je propouštěno pouze do režimu VO (4000). Scénáře datových výměn jsou harmonizované s ostatními dovozními scénáři s tím rozdílem, že zpráva obsahující CP se jmenuje CZ485 (místo CZ415) a zpráva na opravu CP se jmenuje CZ483 (místo CZ413).

### 5.1 Scénář: Zboží nízké hodnoty



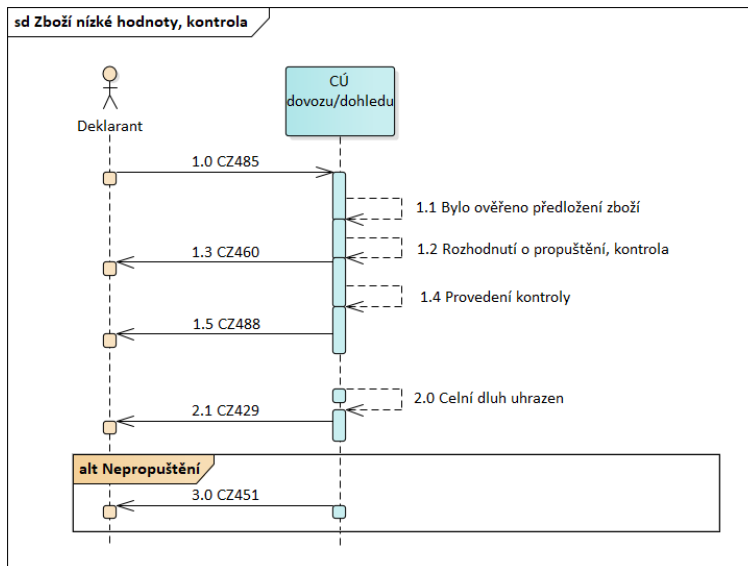
Obrázek 30 – Zboží nízké hodnoty

Zpracování CP na zboží nízké hodnoty je plně automatizované. Pokud je vyměřen celní dluh, propuštění zboží proběhne po ověření, že CD byl uhrazen. Pokud clo a daně nevznikají (jsou nulové), je zboží propuštěno do VO okamžitě.

- 1.0 Deklarant podá e-CP v podobě zprávy CZ485 (additionalDeclarationType="A").
- 1.1 Data CP jsou validována a validní e-CP je registrováno v systému. Chybně podané e-CP je odmítnuto chybovou zprávou CZ456.
- 1.2 Systém provede rizikovou analýzu a zpracování pokračuje bez kontrol.
- 1.3 Deklarantovi je sdělen celní dluh zprávou CZ488.
- 2.0 Pokud nebyl celní dluh zajištěn platnou zárukou, deklarant uhradí celní dluh na účet CS se správným VS. Jakmile je částka připsána na účet CS, platba se pomocí VS spáruje s celním případem (MRN) a zboží je propuštěno do VO.
- 2.1 Deklarant je o propuštění informován zprávou CZ429.
- 3.0 V případě, kdy celní dluh není uhrazen ve stanovené lhůtě, zboží není propuštěno.

3.1 Deklarant je informován o nepropuštění zboží nízké hodnoty do VO zprávou CZ451.

## 5.2 Scénář: Kontrola zboží nízké hodnoty



Obrázek 31 – Kontrola zboží nízké hodnoty

Podání a validace dat CP na zboží nízké hodnoty probíhá jako v předešlém scénáři 5.1 Scénář: Zboží nízké hodnoty.

1.2 Riziková analýza vyhodnotí zásilku jako rizikovou a nařídí kontrolu.

1.3 Deklarant je informován o kontrole zprávou CZ460.

1.4 Celní úřad provede kontrolu zboží a rozhodne o propuštění, nebo nepropuštění zboží do volného oběhu.

Propuštění zboží:

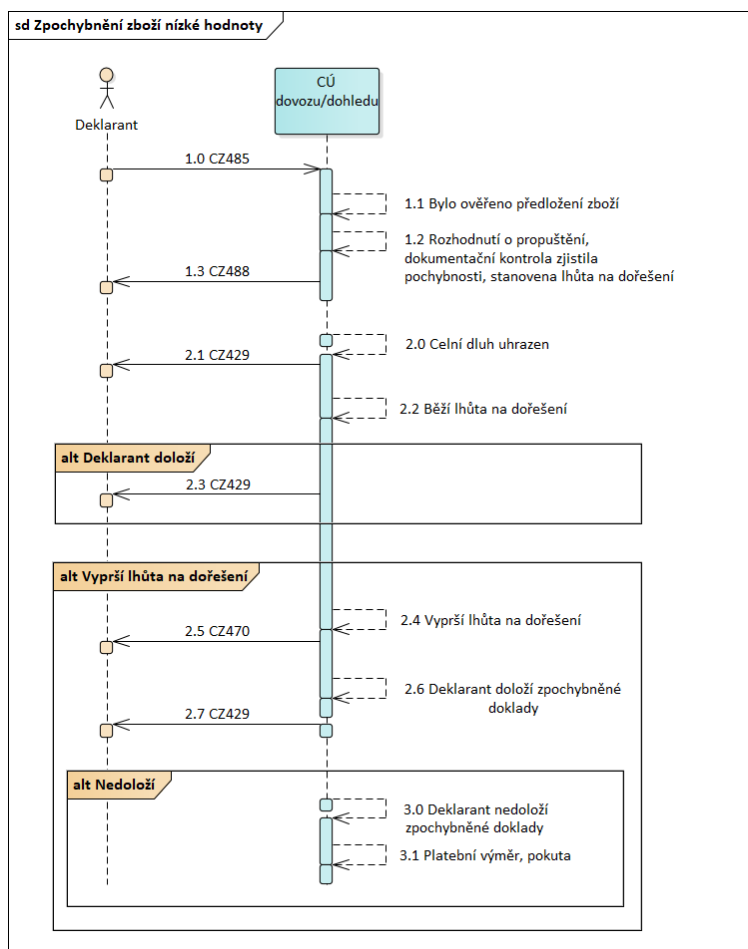
Zpracování pokračuje bodem 1.5 sdělení výše celního dluhu CZ488 a bodem 2.1 propuštění CZ429 stejně, jako v předešlém scénáři.

Nepropuštění zboží:

Na základě kontroly je zjištěno, že zboží nemůže být propuštěno do VO.

3.0 Deklarant je informován zprávou CZ451 o nepropuštění zboží do navrženého režimu.

## 5.3 Scénář: Zpochybnění CP na zboží nízké hodnoty



Obrázek 32 – Zpochybnění CP na zboží nízké hodnoty

Deklarant podá CP na zboží nízké hodnoty a dokumentační kontrola či fyzická kontrola zboží zjistí nesrovnalosti a zpochybní CP a stanoví deklarantovi lhůtu na doložení zpochybněných údajů.

Celní případ je zpracován dle základního scénáře 5.1 Scénář: Zboží nízké hodnoty, body 1.0 až 1.3 a po úhradě celního dluhu je zboží propuštěno do VO (body 2.0 až 2.1).

2.2 Je nastartován časovač hlídající lhůtu na dořešení.

Deklarant ve stanovené lhůtě doloží zpochybněné údaje:

2.3 Deklarant je informován o dořešení zprávou CZ429, která obsahuje skupinu dořešení.

Deklarant nedoloží doklady ve stanové lhůtě:

2.4 Vyprší lhůta na dořešení.

2.5 Deklarant je informován zprávou CZ470, že vypršela lhůta na dořešení.

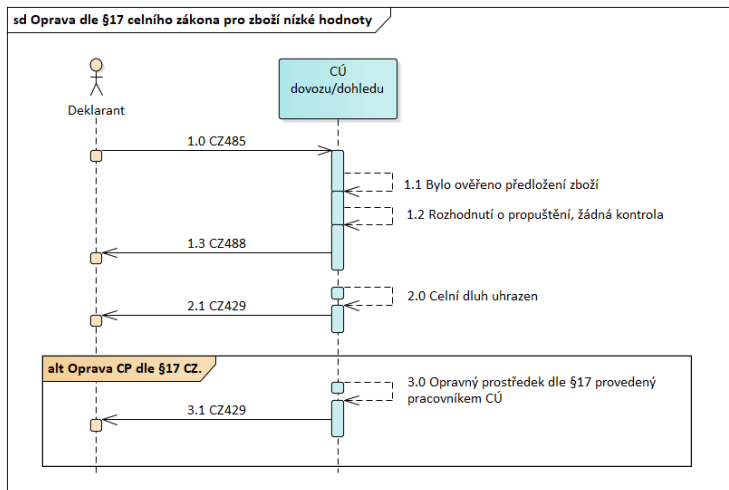
2.6 Deklarant se dostaví na CÚ a doloží zpochybněné údaje nebo doklady.

2.7 Deklarant je o dořešení informován zprávou CZ429, která obsahuje skupinu dořešení.

Deklarant nedoloží zpochybněné údaje:

3.1 CÚ vyměří celní dluh a poplatky, případně ještě udělí sankci za porušení celních předpisů.

## 5.4 Scénář: Oprava CP nízké hodnoty dle §17 celního zákona

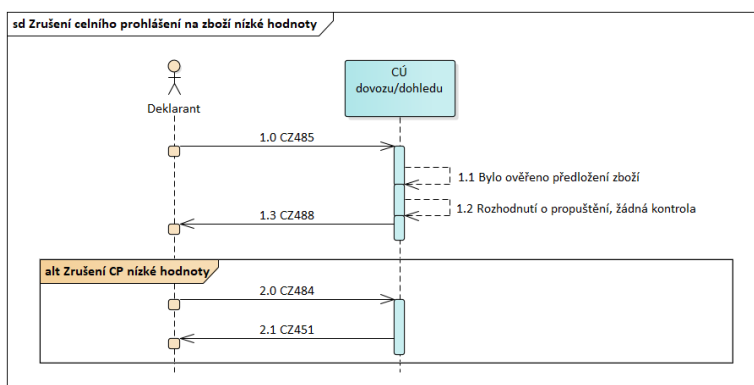


Obrázek 33 – Oprava CP nízké hodnoty dle §17 celního zákona

Deklarant podá CP nízké hodnoty. CP je zpracováno dle základního scénáře 5.1 Scénář: Zboží nízké hodnoty. Při kontrolách dokladů se objeví chyba, která nebyla odhalena v průběhu zpracování CP.

- 3.0 Celník v souladu s §17 Celního zákona zkontroluje, že chyba nemá dopad na celní dluh ani jiné vyměřené poplatky a chybná data v CP opraví na základě §17 CZ.
- 3.1 Deklarant je informován zprávou CZ429, která obsahuje aktuální podobu dat CP i seznam konkrétních změn, ke kterým došlo při opravném prostředku.

## 5.5 Scénář: Zrušení CP pro zboží nízké hodnoty

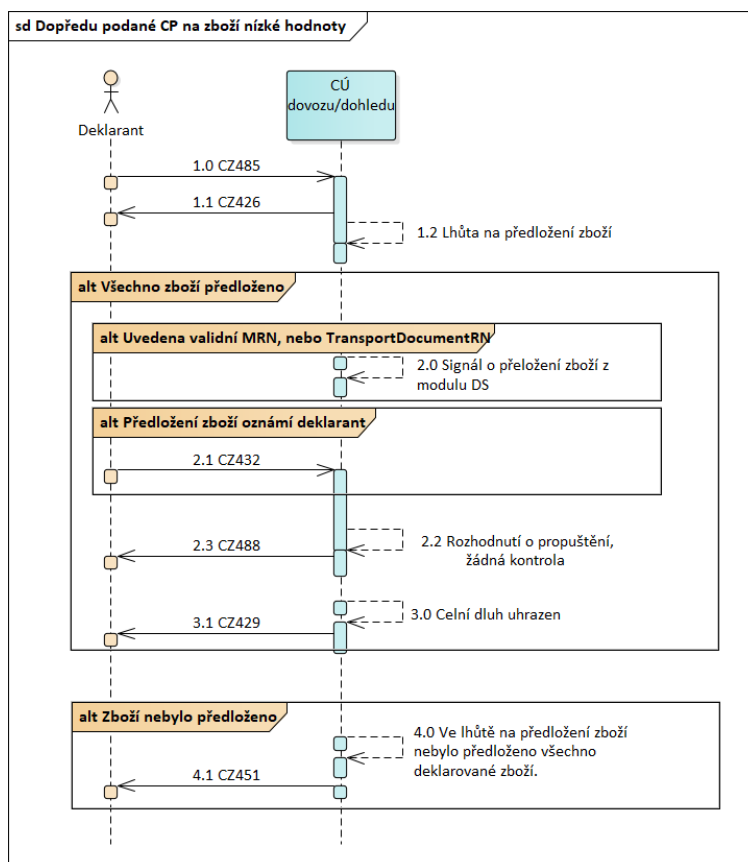


Obrázek 34 – Zrušení CP pro zboží nízké hodnoty

Deklarant podá CP pro zboží nízké hodnoty. CP je zpracováno dle základního scénáře 5.1 Scénář: Zboží nízké hodnoty. Deklarant se rozhodne CP zrušit (např. z důvodu duplicity, chybných údajů, ...) a podat CP znovu.

- 2.0 Deklarant požádá o zrušení přijatého CP zasláním zprávy CZ484.
- 2.1 Deklarant je informován zprávou CZ451 o nepropuštění CP pro zboží nízké hodnoty.

## 5.6 Scénář: CP na zboží nízké hodnoty podané před předložením zboží



Obrázek 35 – CP na zboží nízké hodnoty podané před předložením zboží

- 1.0 Deklarant podá CP na zboží nízké hodnoty před předložením zboží celnímu úřadu, zpráva CZ485, (additionalDeclarationType="D").
- 1.1 CP je podáno v systému celní správy a deklarant je o podání CP informován zprávou CZ426. CP může být opravováno zprávou CZ483, nebo zrušeno zprávou CZ414, dle scénářů z kapitoly 3 tohoto dokumentu Elektronické celní řízení na celním úřadě dovozu v národním dovozu a úřadu dohledu v centralizovaném celním řízení.
- 1.2 Je nastavena lhůta na předložení zboží. Pokud není všechno zboží ve stanovené lhůtě předloženo, CP bude zrušeno.

Zpracování CP se dále liší podle toho, zda zboží bude předloženo CÚ ve stanovené lhůtě.

Zboží bude předloženo ve lhůtě:

Informace o předložení zboží může být deklarována dvěma způsoby:

- 2.0 V případě, kdy deklarant správně deklaruje MRN a/nebo Transport Document Reference Number předchozích dokladů, je informace o předložení zboží automaticky získána z evidence dočasného skladu.
- 2.1 Pokud předchozí doklady nejsou deklarovány, deklarant oznámí předložení zboží CÚ zprávou CZ432, kde v datové skupině Odkaz na zboží uvede MRN předchozích dokladů a zboží

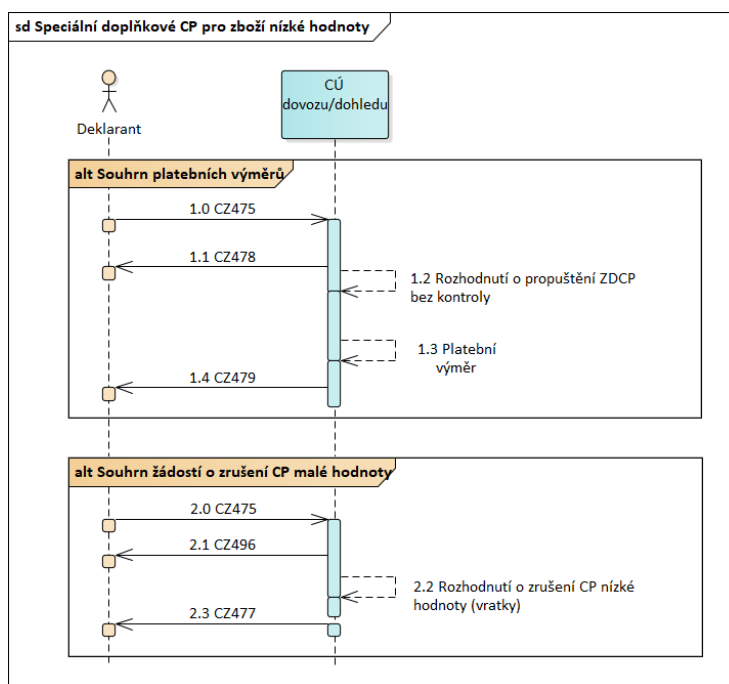
identifikuje číslem položky (Declaration goods item number), číslem nakládky (House) nebo přepravního dokladu (Transport Document Reference Number).

- 2.2 Celní úřad rozhodne o propuštění zboží bez nařízení kontroly.
- 2.3 Deklarantovi je sdělena výše celního dluhu zprávou CZ488.
- 3.0 Systém celní zprávy dostane informaci o úhradě celního dluhu.
- 3.1 Deklarant je informován o propuštění zboží do režimu zprávou CZ429.

Zboží není předloženo ve stanovené lhůtě:

- 4.0 Vyprší lhůta na předložení zboží.
- 4.1 Deklarant je informován zprávou CZ451 o nepropuštění CP.

## 5.7 Scénář: Zvláštní doplňkové CP na zboží nízké hodnoty



Obrázek 36 – Doplňkové CP na zboží nízké hodnoty

Zvláštní DCP na zboží nízké hodnoty (ZDCP) je možno podávat pouze na základě povolení, uděleného příslušnému subjektu.

ZDCP na zboží nízké hodnoty obsahuje souhrn údajů o základech a částkách daně z přidané hodnoty dle jednotlivých sazeb na bázi daňového přiznání a případně obsahuje také souhrnnou žádost o zrušení platnosti jednotlivých CP nízké hodnoty, kdy zásilky nebyly z objektivních důvodů doručeny koncovému příjemci, a zpravidla budou/byly vráceny do třetích zemí.

ZDCP obsahuje souhrn platebních výměrů CP nízké hodnoty:

- 1.0 Deklarant podá zprávou CZ475 zvláštní doplňkové CP (ZDCP) na zpravidla více CP nízké hodnoty, za které deklarant bude platit souhrnně daň z přidané hodnoty.
- 1.1 Systém provede validace dat ve zprávě a oznámí registraci ZDCP deklarantovi zprávou CZ478.



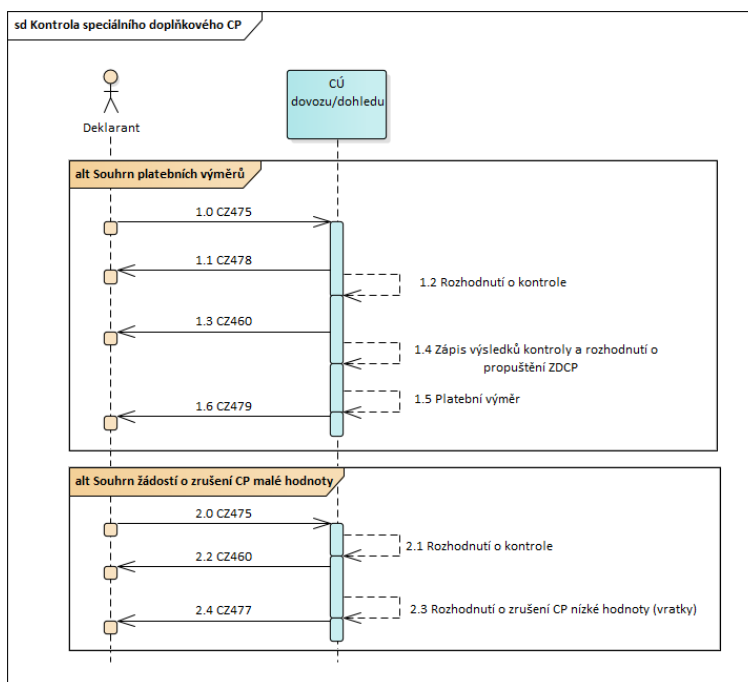
- 1.2 Systém vyhodnotí, že je možno zpracovat ZDCP bez kontroly.
- 1.3 Systém sestaví platební výměr za zpravidla více CP nízké hodnoty.
- 1.4 Systém sdělí deklarantovi zprávou CZ479 částku daně z přidané hodnoty k úhradě.

Souhrn žádostí o zrušení CP malé hodnoty.

Zpráva CZ475 ZDCP obsahuje v tomto případě souhrnnou žádost o zrušení platnosti jednotlivých CP na zboží nízké hodnoty.

- 2.0 Deklarant podá zprávu CZ475, která obsahuje souhrnnou žádost o zrušení platnosti jednotlivých CP z důvodu nedoručení zboží příjemci.
- 2.1 Systém žádost validuje a pošle deklarantovi potvrzení CZ496 (ACK) o zpracování zprávy.
- 2.1 Celní úřad rozhodne, zda je možno zrušit všechny CP nízké hodnoty deklarované v zprávě CZ475 ZDCP.
- 2.2 Systém oznámí deklarantovi zrušení konkrétních CP nízké hodnoty zprávou CZ477.

## 5.8 Scénář: Kontrola zvláštního doplňkového CP



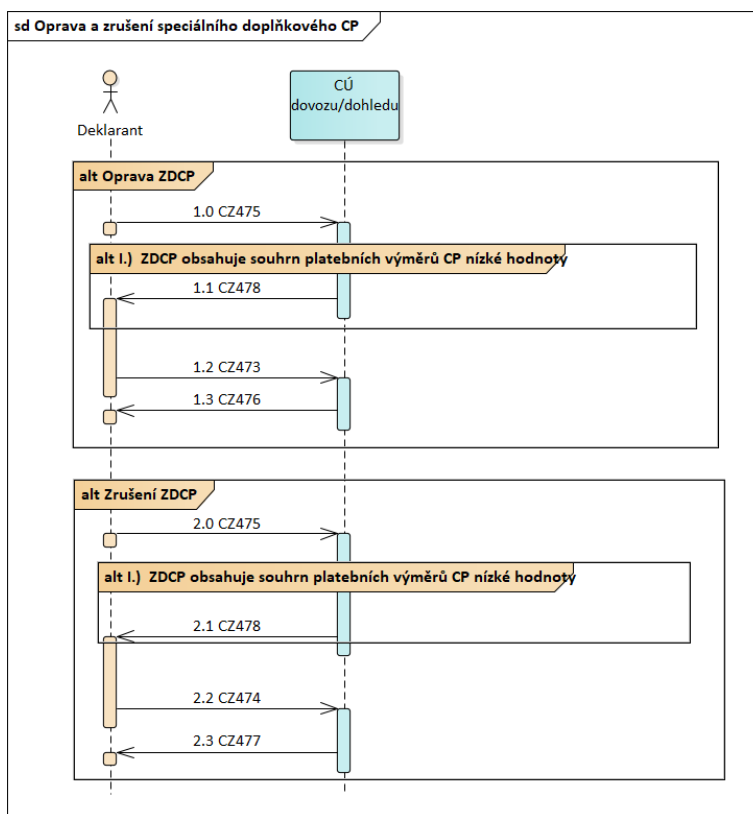
Obrázek 37 – Kontrola ZDCP

Deklarant podá ZDCP zprávou CZ475. Zpracování ZDCP probíhá stejně jako v předchozím scénáři 5.7 Scénář: Zvláštní doplňkové CP na zboží nízké hodnoty.

Riziková analýza nebo pracovník CÚ rozhodne o kontrole (interakce 1.2, nebo 2.1). Následně je deklarant informován o kontrole zprávou CZ460 (interakce 1.3, nebo 2.2).

Po ukončení kontroly pokračuje zpracování jako v předchozím scénáři.

## 5.9 Scénář: Oprava a zrušení ZDCP



Obrázek 38 – Oprava a zrušení ZDCP

Deklarant podá ZDCP zprávou CZ475. Zpracování ZDCP probíhá stejně jako v předchozím scénáři 5.7 Scénář: Zvláštní doplňkové CP na zboží nízké hodnoty. V průběhu zpracování se deklarant rozhodne:

Opravit ZDCP:

- 1.2 Deklarant podá zprávou CZ473 žádost o opravu ZDCP.
- 1.3 Systém zkontroluje, zda žádost o opravu ZDCP obsahuje validní data, a že nepřišla v nepřipustném stavu (kontrola, zrušeno). Pokud kontroly dopadnou dobře, systém nebo pracovník opraví data ZDCP a informuje deklaranta zprávou CZ476 o provedení opravy ZDCP.

Další zpracování opravené ZDCP probíhá dle scénáře 5.7 Scénář: Zvláštní doplňkové CP na zboží nízké hodnoty.

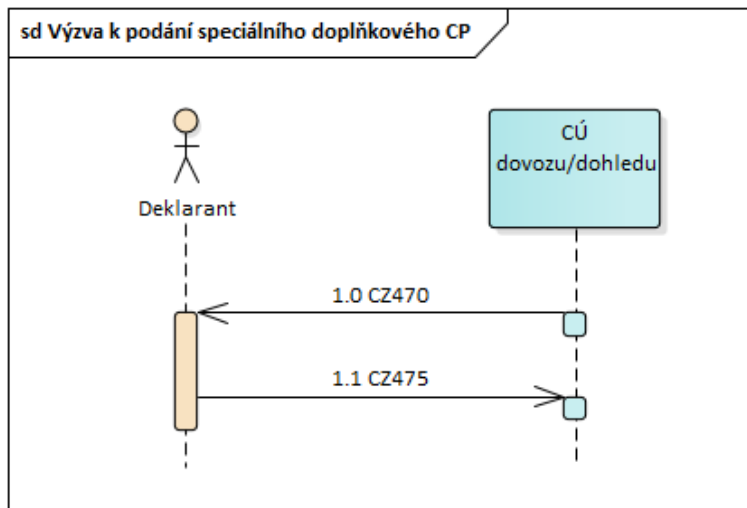
Zrušit ZDCP:

- 2.2 Deklarant podá zprávou CZ474 žádost o zrušení ZDCP.
- 2.3 Systém zkontroluje, zda žádost o zrušení ZDCP obsahuje validní data, a že nepřišla v nepřipustném stavu (kontrola, zrušeno). Pokud kontroly dopadnou dobře, systém nebo pracovník zruší zpracovávané ZDCP a o zrušení informuje deklaranta zprávou CZ477.

Zpracování ZDCP tímto krokem končí.

Pokud libovolná validace skončí chybou nebo pokud je ZDCP podáno ve špatném stavu, bude odmítnuto. Deklarant je o odmítnutí ZDCP informován zprávou CZ456 dle scénáře 3.5 Scénář: Odmítnutí podaného CP, odmítnutí oznámení o předložení a odmítnutí požadavku na opravu a zrušení .

## 5.10 Scénář: Výzva k podání ZDCP



Obrázek 39 – Výzva k podání ZDCP

Deklarant podává ZDCP na zboží nízké hodnoty na základě povolení. Povolení (a zákon o DPH) stanovuje lhůtu na podání ZDCP, kterou systém sleduje na jednotlivých CP nízké hodnoty.

Pokud lhůta na podání ZDCP vyprší (ZDCP není ve stanovené lhůtě podáno) vyzve systém deklaranta zprávou CZ470.

1.0 Deklarant přijme výzvu k podání ZDCP ve formě zprávy CZ470.

1.1 Deklarant podá v nejkratší možné době chybějící ZDCP zprávou CZ475.

Další zpracování ZDCP probíhá dle scénáře popsaného v kapitole 5.7 Scénář: Zvláštní doplňkové CP na zboží nízké hodnoty.

## 6 Přílohy

### 6.1 Seznam deklarantských zpráv

Kód	Zkratka	Name	Název	Popis
CZ404B	E_AMD_ACC	Declaration Amendment Acceptance	Potvrzení opravy CP	CÚ informuje deklaranta o provedení opravy CP
CZ410B	E_INV_DEC	Invalidation of Customs Declaration	Potvrzení zrušení CP	CÚ informuje deklaranta o zrušení CP
CZ413B	E_DEC_AMD	Customs Declaration Amendment	Požadavek na opravu CP	Podání žádosti na opravu přijatého CP
CZ414B	E_INV_REQ	Invalidation request	Požadavek na zrušení CP	Podání žádosti na zrušení přijatého CP
CZ415B	E_IMP_DAT	Custom Declaration	Podání CP	Podání CP na propuštění zboží do režimu dovozu. Podáním této zprávy se zahájí řízení o propuštění zboží do režimu dovozu na CÚ odešlán.
CZ426B	E_REG_NOT	Registration Notification	Oznámení o registraci CP	CÚ informuje o registraci CP
CZ428B	E_ACC_DEC	Acceptance of Customs Declaration	Oznámení o přijetí CP	CÚ oznamuje deklarantovi rozhodnutí o přijetí CP a přidělení registračního čísla MRN
CZ429B	E_REL_TMI	Release for Import	Rozhodnutí o propuštění a sdělení o výši celního dluhu	CÚ oznamuje deklarantovi rozhodnutí o propuštění zboží do režimu dovozu a sděluje výši celního dluhu
CZ431B	E_EXP_SUP	Expiration Of Timer For Supplementary Declaration Notification	Oznámení o vypršení lhůty na podání DCP	CÚ oznamuje deklarantovi uplynutí lhůty na podání doplňkového CP
CZ432B	E_PRE_NOT	Presentation Notification	Oznámení o předložení zboží na PCI	Podání oznámení o předložení zboží
CZ433B	E_PNO_EDR	Presentation Notification for EIDR	Oznámení o předložení zboží při zápisu do záznamu deklaranta (I2 EIDR)	Podání oznámení o předložení zboží při zápisu do záznamu deklaranta (I2 EIDR)
CZ438B	E_ADD_DOC	Reminder for Providing Additional Documents	Upomínka k dodání příslušných dokumentů	CÚ upomíná deklaranta o dodání příslušných dokumentů
CZ453B	E_CCI_NRL	No Release/Non-Confirmation Of Supplementary Declaration	Rozhodnutí o nepropuštění/nepotvrzení DCP	CÚ oznamuje deklarantovi rozhodnutí o nepropuštění zboží do režimu dovozu
CZ456B	E_CCI_REJ	Rejection from Import office or SCI	Zrušení podání úřadem dovozu nebo dohledu	Oznámení o zrušení podání CP úřadem dohledu
CZ457B	E_PRE_REG	EIDR Presentation Notification Registration	Oznámení o registraci oznámení o předložení zboží do záznamu deklaranta	Oznámení o registraci předložení I2 EIDR
CZ460B	E_IMP_CTR	Import Control Decision Notification	Oznámení o kontrole	CÚ touto zprávou oznamuje rozhodnutí o provedení kontroly zboží anebo dokladů
CZ470B	E_INV_REQ	Customs Notification Request	Výzva deklarantovi	Výzva deklarantovi na řešení problému (např. dořešení odpisu CP)
CZ471B	E_NOT_RES	Customs Notification Response	Odpověď na výzvu	Reakce deklaranta na výzvu celní správy
CZ473B	E_SUM_AMD	Amendment of Special Summary LVC Declaration	Žádost o opravu zvláštního doplňkového CP na zboží nízké hodnoty	Žádost o opravu zvláštního doplňkového CP na zboží nízké hodnoty
CZ474B	E_SUM_INV	Invalidation of Special Summary LVC Declaration	Žádost o zrušení zvláštního doplňkového CP na zboží nízké hodnoty	Žádost o zrušení zvláštního doplňkového CP na zboží nízké hodnoty
CZ475B	E_SUM_DAT	Special Summary LVC Declaration	Zvláštní doplňkové CP zboží nízké hodnoty (ZDCP)	Zvláštní doplňkové CP zboží nízké hodnoty (ZDCP)
CZ476B	E_INV_NOT	Special Summary LVC Declaration Invalidation Notification	Rozhodnutí o zrušení ZDCP	Rozhodnutí o zrušení ZDCP
CZ477B	E_CAN_NOT	LVC Declaration Cancellation Notification	Rozhodnutí o zrušení a zrušení CP nízké hodnoty	Rozhodnutí o žádostech o zrušení CP nízké hodnoty
CZ478B	E_ACC_NOT	Special Summary LVC Declaration Acceptance Notification	Rozhodnutí o přijetí ZDCP	Rozhodnutí o přijetí ZDCP
CZ479B	E_SUM_DBT	Customs Debt Notification for Special Summary Declaration	Sdělení o výši celního dluhu ZDCP	Sdělení o výši celního dluhu ZDCP
CZ483B	E_LVC_AMD	Amendment of LVC Declaration	Žádost o opravu deklarace zboží nízké hodnoty	Žádost o opravu deklarace zboží nízké hodnoty
CZ484B	E_LVC_INV	LVC Invalidation Request	Zrušení deklarace zboží nízké hodnoty	Zrušení deklarace zboží nízké hodnoty
CZ485B	E_LVC_DAT	Low Value Declaration/Supplementary Declaration	CP na propuštění zášledek nízké hodnoty do volného oběhu	Podání CP na propuštění zášledek nízké hodnoty do volného oběhu
CZ488B	E_DBT_NOT	Customs Debt Notification	Sdělení výše celního dluhu	CÚ oznamuje výši celního dluhu
CZ490B	E_SPE_DIS	Discharge of the Special Procedure	Oznámení o vyřízení zvláštního režimu	CÚ oznamuje vyřízení CP ve zvláštním režimu
CZ491B	E_WRH_STA	Warehouse Manipulation Commencement Notification	Oznámení o zahájení manipulace se zbožím v celním skladu	Oznámení o zahájení manipulace se zbožím v celním skladu
CZ492B	E_WRH_END	Warehouse Manipulation Completion Notification	Oznámení o ukončení manipulace se zbožím v celním skladu	Oznámení o ukončení manipulace se zbožím v celním skladu
CZ496B	E_REG_ACK	Registration Acknowledgement	Potvrzení o přijetí zprávy	Potvrzení o přijetí zprávy (ACK)
CZ497B	TBD	TBD	Odpis zboží z RHU	Žádost o odpis zboží z hospodářského režimu
CZ498B	TBD	TBD	Potvrzení odpisu zboží z RHU	Potvrzení odpisu zboží z evidence hospodářského režimu

### 6.2 Seznam zpráv společné domény

Zprávy společné domény				
Code	Package	Name	Description EN	Description EN
CD401B	CCI P2	C_DEC_NOT	Customs Declaration Notification to PCI	Podání deklarace na PCI
CD402A	CCI P2	C_VAL_DEC	Validation Result of Customs Declaration to SCI	Výsledky validace deklarace pro SCI
CD403B	CCI P2	C_AMD_NOT	Customs Declaration Amendment Notification	Oznámení o opravě deklarace poslané PCI
CD406A	CCI P2	C_DEC_AMD	Customs Declaration Amendment	Rozhodnutí o opravě deklarace poslané PCI
CD407A	CCI P2	C_AMD_RNO	Customs Declaration Amendment Rejection Notification	Rozhodnutí o zrušení požadavku na opravu
CD425A	CCI P2	C_REG_NOT	Registration Notification to PCI	Oznámení o registraci pro PCI
CD427B	CCI P2	C_ACC_DEC	Notification of Acceptance Of The Customs Declaration To	Rozhodnutí o přijetí deklarace pro PCI
CD434A	CCI P2	C_DEC_REJ	Customs Declaration Rejection To PCI	Rozhodnutí o zrušení deklarace pro PCI
CD435A	CCI P2	C_RSK_REQ	Risk Analysis Request	Požadavek na vykonání rizikové analýzy na PCI
CD436B	CCI P2	C_RSK_RES	Risk Analysis Results To SCI	Výsledky vyhodnocení rizik pro SCI
CD437A	CCI P2	C_VAL_AMD	Validation Result of Customs Declaration Amendment to SCI	Výsledky validace opravy deklarace pro SCI
CD440B	CCI P2	C_REQ_CTR	Request to Control	Požadavek na kontrolu na PCI
CD441B	CCI P2	C_CTR_PCI	Control Results from PCI	Výsledky kontroly z PCI
CD442B	CCI P2	C_REL_REJ	Release Rejection Notification	Oznámení o nepropuštění pro PCI
CD443B	CCI P2	C_REL_NOT	Release Notification to PCI	Oznámení o propuštění opro PCI
CD445B	CCI P2	C_PCI_CTR	PCI Control Decision	Rozhodnutí o kontrole z PCI
CD449A	CCI P2	C_INV_DEC	Invalidation of Customs Declaration to PCI	Rozhodnutí o zrušení deklarace pro PCI
CD453B	CCI P2	C_REQ_ADD	Request Additional Documents Notification	Požadavek na doplnění dokumentů
CD454A	CCI P2	C_PCI_ACK	PCI Acknowledgement	Potvrzení z PCI
CD458B	CCI P2	C_PRE_REG	Presentation Notification to PCI	Podání I2 presentation notification na PCI
CD459B	CCI P2	C_PRE_VAL	Validation Results On Presentation Notification From PCI	Validace I2 presentation notification z PCI
CD461B	CCI P2	C_PRE_REJ	Rejection of EDR Presentation Notification to PCI	Odmítnutí ZZD I2 presentation notification na PCI
CD463B	CCI P2	C_PRE_REQ	Presentation Notification Request to PCI	Požadavek na presentation notification z PCI
CD464B	CCI P2	C_PRE_ACK	Presentation Notification Request Acknowledgment	Potvrzení přijetí presentation notification
CD465B	CCI P2	C_EXC_PCI	Excise Goods to be Handled by PCI	Oznámení o deklaraci podmíněně osvobozeného zboží na PCI
CD466B	CCI P2	C_EXC_NOT	Notification That Excise Goods Are Handled By PCI	Potvrzení o evidenci podmíněně osvobozeného zboží z PCI
CD467B	CCI P2	C_PNO_REG	Presentation Notification Registration to PCI	Registrace presentation notification na PCI
CD468B	CCI P2	C_PRE_NOT	Pre-Release Notification	Oznámení před propuštěním
CD469B	CCI P2	C_ADD_PCI	Provide Additional Documents To PCI	Doplněné dokumenty pro PCI
CD494A	CCI P2	C_DEC_REM	PCI Decision Reminder	Upomínka PCI o chybějícím rozhodnutí o kontrole
CD916A	CCI P2	C_FUN_NCK	Functional NACK	Funkční chyba
CD917B	CCI P2	C_XML_NCK	XML NACK, XML data are not valid	Chyba XSD šablony